

Aire acondicionado de Habitación

# MANUAL DEL USUARIO

MAS12C1AGO / MAS12H1AGO / MAS12C2AGO / MAS12H2AGO  
MAS18C2AGO / MAS18H2AGO / MAS24C2AGO / MAS24H2AGO  
MAS12C1AGS / MAS12H1AGS / MAS12C2AGS / MAS12H2AGS  
MAS18C2AGS / MAS18H2AGS / MAS24C2AGS / MAS24H2AGS



Avisos de advertencia: Antes de utilizar este producto, lea atentamente este manual y el MANUAL DE SEGURIDAD (si lo hubiera) y consérvelos para futuras consultas. El diseño y las especificaciones están sujetos a cambios sin previo aviso para mejorar el producto. Consulte con su distribuidor o fabricante para más detalles. Por favor, tome la apariencia del producto real como el estándar.



# CARTA DE AGRADECIMIENTO

¡Gracias por elegir Midea! Antes de utilizar su nuevo producto Midea, lea detenidamente este manual para asegurarse de que sabe cómo manejar las características y funciones que le ofrece su nuevo Aire Acondicionado.






## CONTENIDO

<b>CARTA DE AGRADECIMIENTO</b>	01
<b>INSTRUCCIONES DE SEGURIDAD</b>	02
<b>ESPECIFICACIONES</b>	06
<b>DESCRIPCIÓN DEL PRODUCTO</b>	07
<b>INSTALACIÓN DEL PRODUCTO</b>	08
Instalación de la Unidad Interior	10
Instalación de la Unidad Exterior	20
Conexión de Tuberías de Refrigerante	25
Evacuación del Aire	29
Comprobación de Fugas Eléctricas y de Gas	31
Prueba de Funcionamiento	32
Embalaje y Desembalaje de la Unidad	33
<b>INSTRUCCIONES DE FUNCIONAMIENTO</b>	34
Visualización de la Pantalla de la Unidad Interior	34
Funcionamiento del Control Remoto	39
<b>LIMPIEZA Y MANTENIMIENTO</b>	51
<b>SOLUCIÓN DE PROBLEMAS</b>	53
<b>MARCAS, DERECHOS DE AUTOR Y DECLARACIÓN LEGAL</b>	56
<b>ELIMINACIÓN Y RECICLAJE</b>	56
<b>AVISO SOBRE LA PROTECCIÓN DE DATOS</b>	57

# INSTRUCCIONES DE SEGURIDAD

Es muy importante que lea las Precauciones de seguridad antes del funcionamiento y la instalación. Una instalación incorrecta debida al incumplimiento de las instrucciones puede causar daños o lesiones graves. La gravedad de los posibles daños o lesiones se clasifica como **ADVERTENCIA** o **PRECAUCIÓN**.

## Explicación de los símbolos

	<b>Advertencia de voltaje eléctrico</b> Este símbolo indica que existe peligro para la vida y la salud de las personas debido al voltaje.
	<b>Advertencia</b> La palabra de advertencia indica un peligro con un nivel de riesgo medio que, si no se evita, puede provocar la muerte o lesiones graves.
	<b>Precaución</b> La palabra de señalización indica un peligro con un grado de riesgo bajo que, si no se evita, puede provocar lesiones leves o moderadas.
	<b>Atención</b> La palabra de atención indica información importante (por ejemplo, daños materiales), pero no de peligro.
	<b>Siga las instrucciones</b> Este símbolo indica que un técnico de servicio sólo debe operar y mantener este equipo de acuerdo con las instrucciones de funcionamiento.

Lea detenida y atentamente este manual de instrucciones antes de utilizarlo o ponerlo en servicio y consérvelo en las inmediaciones del lugar de instalación para su uso posterior.

## **ADVERTENCIA**

Este equipo puede ser utilizado por niños a partir de 8 años y por personas con capacidades físicas, sensoriales o mentales reducidas o con falta de experiencia y conocimientos, si han recibido supervisión o instrucciones sobre el uso del equipo de forma segura y comprenden los peligros que conlleva. Los niños no deben jugar con el equipo. La limpieza y el mantenimiento no deben ser realizados por niños sin supervisión (países de la Unión Europea).

Este equipo no está diseñado para ser utilizado por personas (incluidos niños) con capacidades físicas, sensoriales o mentales reducidas, o con falta de experiencia y conocimientos, a menos que hayan recibido supervisión o instrucciones sobre su uso por parte de una persona responsable de su seguridad. Los niños deben ser vigilados para evitar que jueguen con el.

## **⚠ ADVERTENCIA PARA EL USO DEL PRODUCTO**

- Si se produce una situación anormal (como olor a quemado), apague inmediatamente la unidad y desconecte la alimentación. Llame a su distribuidor para obtener instrucciones para evitar descargas eléctricas, incendios o lesiones.
- No introduzca dedos, varillas u otros objetos en la entrada o salida de aire. Esto puede causar lesiones, ya que el ventilador puede girar a altas velocidades.
- No utilice aerosoles inflamables como laca para el pelo, solvente o pintura cerca de la unidad. Podría provocar un incendio o combustión.
- No utilice el aire acondicionado en lugares cercanos o próximos a gases combustibles. Los gases emitidos pueden acumularse alrededor de la unidad y provocar una explosión.
- No haga funcionar el aire acondicionado en una habitación húmeda, como un cuarto de baño o lavandería. Una exposición excesiva al agua puede provocar un cortocircuito en los componentes eléctricos.
- No exponga su cuerpo directamente al aire frío durante un periodo de tiempo prolongado.
- No permita que los niños jueguen con el aire acondicionado. Los niños deben ser supervisados cuando estén alrededor de la unidad en todo momento.
- Si el aire acondicionado se utiliza junto con quemadores u otros dispositivos de calefacción, ventile bien la habitación para evitar la deficiencia de oxígeno.
- En determinados entornos funcionales, como cocinas, salas de servidores, etc., se recomienda encarecidamente el uso de unidades de aire acondicionado especialmente diseñadas.

## **⚠ ADVERTENCIAS ELÉCTRICAS**

- Utilice únicamente el cable de alimentación especificado. Si el cable de alimentación está dañado, debe ser sustituido por el fabricante, su agente de servicio o personas calificadas, con el fin de evitar un peligro.
- El producto debe estar correctamente conectado a tierra en el momento de la instalación, de lo contrario puede producirse una descarga eléctrica.
- Para todos los trabajos eléctricos, respete todas las normas y reglamentos locales y nacionales sobre cableado, así como el Manual de instalación. Conecte los cables firmemente y sujételos con abrazaderas para evitar que fuerzas externas dañen el terminal.
- Las conexiones eléctricas incorrectas pueden sobrecalentarse y provocar incendios, así como descargas eléctricas. Todas las conexiones eléctricas deben realizarse de acuerdo con el diagrama de conexiones eléctricas situado en los paneles de las unidades interior y exterior.
- Todo el cableado debe estar correctamente instalado para garantizar que la cubierta de la placa de control pueda cerrarse correctamente. Si la cubierta de la placa de control no se cierra correctamente, puede producirse corrosión y hacer que los puntos de conexión del terminal se calienten, se incendien o provoquen descargas eléctricas.
- La desconexión debe incorporarse en el cableado fijo de acuerdo con las normas de cableado.
- No tire del cable de alimentación para desenchufar la unidad. Sujete firmemente el enchufe y tire de él para desenchufarlo. Si tira directamente del cable, puede dañarlo y provocar un incendio o una descarga eléctrica.
- No modifique la longitud del cable de alimentación ni utilice extensiones para alimentar la unidad.
- No comparta la toma de corriente con otros aparatos. Un suministro eléctrico inadecuado o insuficiente puede provocar un incendio o una descarga eléctrica.
- Mantenga limpio el enchufe. Elimine el polvo o la suciedad que se acumule en el enchufe o a su alrededor. Los enchufes sucios pueden provocar incendios o descargas eléctricas.
- Si se conecta la alimentación al cableado fijo, debe incorporarse en el cableado fijo un dispositivo de desconexión omnipolar que tenga al menos 3 mm de espacio libre en todos los polos y una corriente de fuga que pueda superar los 10 mA, el dispositivo de corriente residual (RCD) que tenga una corriente residual nominal de funcionamiento que no supere los 30 mA y la desconexión de conformidad con las normas de cableado.

## TOME NOTA DE LAS ESPECIFICACIONES DE LOS FUSIBLES

La placa de circuito impreso (PCB) del aire acondicionado está diseñada con un fusible para proporcionar protección contra sobrecorriente. Las especificaciones del fusible están impresas en la placa de circuito, tales como : T3.15AL/250VAC, T5AL/250VAC, T3.15A/250VAC, T5A/250VAC, T20A/250VAC, T30A/250VAC, etc.

**NOTA:** Para las unidades con refrigerante R32, sólo se puede utilizar el fusible cerámico a prueba de explosiones.

## Lámpara UV-C (sólo aplicable a la unidad que contiene una lámpara UV-C)

Este aire acondicionado contiene una lámpara UV-C. Lea las instrucciones de mantenimiento antes de abrirlo.

- No utilice lámparas UV-C fuera del aire acondicionado.
- No utilice equipos que presenten daños evidentes.
- El uso no previsto del aire acondicionado o los daños en la carcasa pueden provocar la salida de radiaciones UV-C peligrosas. La radiación UV-C puede dañar los ojos y la piel, incluso en pequeñas dosis.
- Antes de abrir las puertas y los paneles de acceso con el símbolo de peligro de RADIACIÓN ULTRAVIOLETA para realizar el MANTENIMIENTO DEL USUARIO, se recomienda desconectar la corriente.
- La lámpara UV-C no puede limpiarse, repararse ni sustituirse.
- No deben retirarse las BARRERAS UV-C que lleven el símbolo de peligro de RADIACIÓN ULTRAVIOLETA.

**⚠ ADVERTENCIA** Este aire acondicionado contiene un emisor de rayos UV. No mire fijamente a la fuente de luz.

## ⚠ ADVERTENCIAS PARA LA INSTALACIÓN DEL PRODUCTO

- La instalación debe ser realizada por un distribuidor o especialista autorizado. Una instalación defectuosa puede provocar fugas de agua, descargas eléctricas o incendios.
- La instalación debe realizarse de acuerdo con las instrucciones de instalación. **(En Norteamérica, la instalación debe ser realizada de acuerdo con los requisitos de NEC y CEC únicamente por personal autorizado).**
- Una instalación incorrecta puede provocar fugas de agua, descargas eléctricas o incendios.
- Póngase en contacto con un técnico de servicio autorizado para la reparación o el mantenimiento de esta unidad. Este aire acondicionado debe instalarse de acuerdo con la normativa nacional sobre cableado.
- Utilice únicamente los accesorios, piezas y partes especificados para la instalación. El uso de piezas no estándar puede provocar fugas de agua, descargas eléctricas, incendios y fallos en la unidad.
- Instale la unidad en un lugar firme que pueda soportar el peso de la unidad. Si la ubicación elegida no puede soportar el peso de la unidad, o si la instalación no se realiza correctamente, la unidad puede caerse y causar lesiones y daños graves.
- Instale las tuberías de drenaje de acuerdo con las instrucciones de este manual. Un drenaje inadecuado puede causar daños por agua a su hogar y a su propiedad.
- Para las unidades que tienen un calentador eléctrico auxiliar, no instale la unidad a menos de 1 metro (3 pies) de cualquier material combustible.
- No instale la unidad en un lugar que pueda estar expuesto a fugas de gas combustible.
- Si se acumula gas combustible alrededor de la unidad, puede provocar un incendio.
- No conecte la alimentación hasta que haya finalizado todo el trabajo.
- Cuando traslade o reubique el aire acondicionado, consulte a técnicos de servicio experimentados para la desconexión y reinstalación de la unidad.
- Para instalar el aire acondicionado en su soporte, lea la información detallada en las secciones "Instalación de la unidad interior" e "Instalación de la unidad exterior".

## PRECAUCIÓN

- Apague el aire acondicionado y desconéctelo de la corriente si no va a utilizarlo durante mucho tiempo.
- Apague y desenchufe la unidad durante las tormentas.
- Asegúrese de que la condensación de agua pueda salir sin obstáculos de la unidad.
- No utilice el equipo con las manos mojadas. Podría provocar una descarga eléctrica.
- No utilice el equipo para fines distintos de los previstos.
- No se suba ni coloque objetos encima de la unidad exterior.
- No permita que el aire acondicionado funcione durante largos periodos de tiempo con puertas o ventanas abiertas, o si la humedad es muy alta.

## ADVERTENCIAS DE LIMPIEZA Y MANTENIMIENTO

- Apague el aire acondicionado y desconecte la alimentación antes de limpiarlo. De lo contrario, podría sufrir una descarga eléctrica.
- No limpie el aire acondicionado con cantidades excesivas de agua.
- No limpie el aire acondicionado con agentes de limpieza combustibles. Los agentes de limpieza combustibles pueden causar incendios o deformaciones.

### Nota sobre gases fluorados (no aplicable a la unidad que utiliza refrigerante R290)

- Este aire acondicionado contiene gases fluorados de efecto invernadero. Para obtener información específica sobre el tipo de gas y la cantidad, consulte la etiqueta correspondiente en la propia unidad o en el "Manual del propietario - Ficha del producto" en el embalaje de la unidad exterior. (Sólo productos de la Unión Europea).
- La instalación, el servicio, el mantenimiento y la reparación de esta unidad deben ser realizados por un técnico certificado.
- La desinstalación y el reciclaje del producto deben ser realizados por un técnico certificado.
- Para equipos que contengan gases de efecto invernadero fluorados en cantidades iguales o superiores a 5 toneladas equivalentes de CO<sub>2</sub>, pero inferiores a 50 toneladas equivalentes de CO<sub>2</sub>, Si el sistema tiene instalado un sistema de detección de fugas, debe comprobarse que no haya fugas al menos cada 24 meses.
- Cuando se compruebe la estanqueidad de la unidad, se recomienda encarecidamente llevar un registro adecuado de todas las comprobaciones.

## ADVERTENCIA SOBRE EL USO DEL REFRIGERANTE R32/R290

- Cuando se utiliza refrigerante inflamable, el equipo debe almacenarse en un área bien ventilada donde el tamaño de la habitación corresponda al área de la habitación especificada para el funcionamiento.
- Para los modelos con refrigerante R32:  
El equipo debe instalarse, utilizarse y almacenarse en una sala con una superficie superior a 4 m<sup>2</sup>
- Para los modelos con refrigerante R290, el equipo debe instalarse, ponerse en funcionamiento y almacenarse en una sala con una superficie interior superior a :  
<=2.6kW, unidades: 17.33m<sup>2</sup>  
>2.6kW y <=3.5kW, unidades: 25.4m<sup>2</sup>  
>3.5kW y <=5.2kW, unidades: 34.67m<sup>2</sup>  
>5.3kW y <=7.1kW, unidades: 47.33m<sup>2</sup>
- Los conectores mecánicos reutilizables y las uniones abocardadas no están permitidos en interiores.  
Cuando se reutilicen conectores mecánicos en interiores, se renovarán las piezas de sellado.
- Cuando se reutilicen uniones abocardadas en interiores, la parte abocardada deberá volver a fabricarse.
- Los conectores mecánicos utilizados en interiores deberán cumplir la norma ISO 14903.

# ESPECIFICACIONES

MODELO		MAS12C1AGO MAS12C1AGS	MAS12H1AGO MAS12H1AGS	MAS12C2AGO MAS12C2AGS	MAS12H2AGO MAS12H2AGS
CAPACIDAD FRÍO		3,310.32 W	3,310.32 W	3,402.67 W	3,402.67 W
CAPACIDAD CALEFACCIÓN		-	3,310.32 W	-	3,402.67 W
CORRIENTE FRÍO Y CALOR	FRÍO	9.2 A	9.2 A	4.6 A	4.6 A
	CALOR	-	8.5 A	-	4.4 A
POTENCIA FRÍO Y CALOR	FRÍO	1,040 W	1,040 W	1,040 W	1,040 W
	CALOR	-	960 W	-	970 W
GRADO DE PROTECCIÓN IP		IPX4			

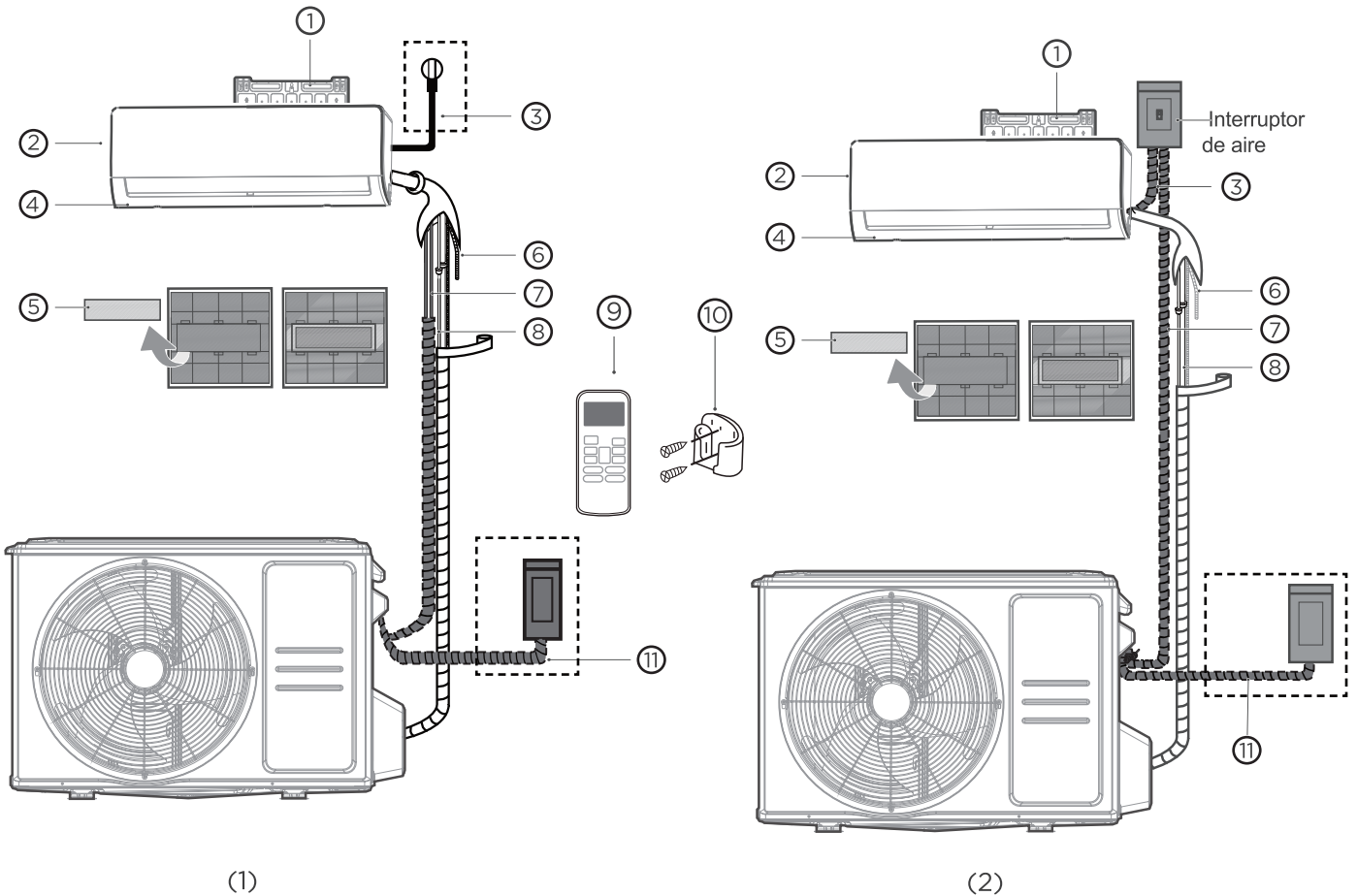
MODELO		MAS18C2AGO MAS18C2AGS	MAS18H2AGO MAS18H2AGS	MAS24C2AGO MAS24C2AGS	MAS24H2AGO MAS24H2AGS
CAPACIDAD FRÍO		4,985.05 W	4,985.05 W	6,986 . 38 W	6,986 . 38 W
CAPACIDAD CALEFACCIÓN		-	4,985.05 W	-	6,986 . 38 W
CORRIENTE FRÍO Y CALOR	FRÍO	6.6 A	6.6 A	9.8 A	9.8 A
	CALOR	-	6.4 A	-	10.7 A
POTENCIA FRÍO Y CALOR	FRÍO	1,500 W	1,500 W	2,200 W	2,200 W
	CALOR	-	1,450 W	-	2,450 W
GRADO DE PROTECCIÓN IP		IPX4			

**Nota:** Para conocer las características eléctricas del producto referirse a la etiqueta del mismo.

# DESCRIPCIÓN DEL PRODUCTO

## NOTA SOBRE LAS ILUSTRACIONES:

Las ilustraciones de este manual tienen fines explicativos. La forma real de su unidad interior puede ser ligeramente diferente. La forma real prevalecerá.



- |  |  |  |
|--|--|--|
| ① Placa de montaje en pared                | ⑤ Filtro funcional (en la parte posterior del filtro principal - algunas unidades) | ⑨ Control remoto   |
| ② Panel frontal                            | ⑥ Tubería de drenaje   | ⑩ Soporte del Control remoto (algunas unidades)                  |
| ③ Cable de alimentación (algunas unidades) | ⑦ Cable de señal   | ⑪ Cable de alimentación de la unidad exterior (algunas unidades) |
| ④ Rejilla                                  | ⑧ Tuberías de refrigerante   |  |

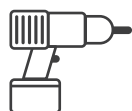
## Sería perfecto que tuvieras estas herramientas



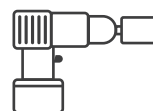
Guantes



Destornillador y llave inglesa



Rotomartillo



Taladro sacanúcleos



Gafas y máscaras










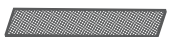

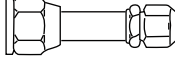


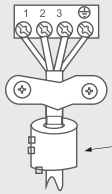
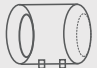
Cinta vinílica

# INSTALACIÓN DEL PRODUCTO

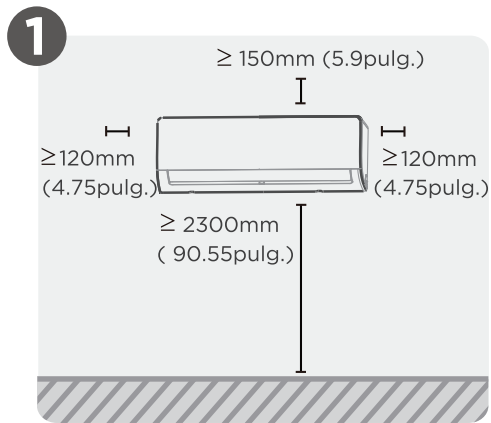
## ACCESORIOS

El sistema de aire acondicionado se suministra con los siguientes accesorios. Utilice todas las piezas y accesorios de instalación. Una instalación incorrecta puede provocar fugas de agua, descargas eléctricas e incendios, o hacer que el equipo falle. Los artículos que no se incluyen con el aire acondicionado deben adquirirse por separado.

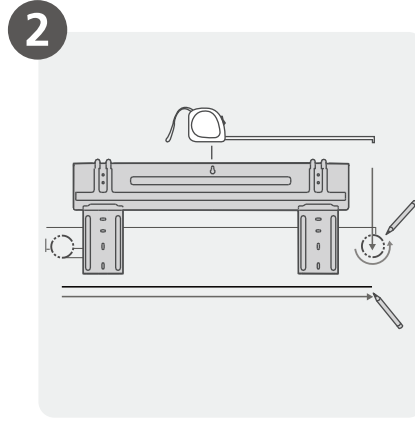
Nombre de los accesorios	Cantidad (pz)	Forma	Nombre de los accesorios	Cantidad (pz)	Forma
Manual	2-3		Control remoto	1	
Junta de drenaje (para modelos de enfriamiento y calefacción)	1		Batería	2	
Junta (para modelos de enfriamiento calefacción)	1		Soporte para control remoto (se adquiere por separado)	1	
Placa de montaje	1		Tornillo de fijación para el soporte del control remoto (se adquiere por separado)	2	
Taquetes	5-8 (dependiendo del modelo)		Filtro pequeño (Debe ser instalado en la parte posterior del filtro de aire principal por un técnico autorizado durante la instalación del equipo)	1-2 (dependiendo del modelo)	
Tornillo de fijación de la placa de montaje	5-8 (dependiendo del modelo)				
Conector de reducción (Transferencia de $\Phi 19$ (3/4 pulg.) a $\Phi 16$ (5/8 pulg.). Equipada con la unidad interior, solo la unidad de hipercalor de 33 K del mercado de América del Norte).	1	 <p><b>NOTA:</b> En el mercado norteamericano, cuando la unidad interior de hipercalor 33K coincide con condensadores multizona, debe adquirir una tubería con el lado del líquido <math>\Phi 9.52</math> (3/8 pulg.) y el lado del gas <math>\Phi 16</math> (5/8 pulg.). Es necesario instalar el conector de reducción en el lado del gas de la unidad interior para cumplir con el tamaño de la tubería.</p>			

Nombre	Medidas	Cantidad(PZ)	
Conjunto de tuberías de conexión	Lado líquido	$\Phi 6.35$ (1/4 pulg.)	Piezas que debe adquirir por separado. Consulte al distribuidor sobre el tamaño adecuado de la tubería de la unidad que ha adquirido.
		$\Phi 9.52$ (3/8 pulg.)	
	Lado del gas	$\Phi 9.52$ (3/8 pulg.)	
		$\Phi 12.7$ (1/2 pulg.)	
		$\Phi 16$ (5/8 pulg.)	
$\Phi 19$ (3/4 pulg.)			
Anillo magnético y cincho (si se suministra, consulte el diagrama de cableado para instalarlo en el cable de conexión).	  <p>Pase el cincho por el orificio del anillo magnético para fijarlo en el cable.</p>	Varía según el modelo	

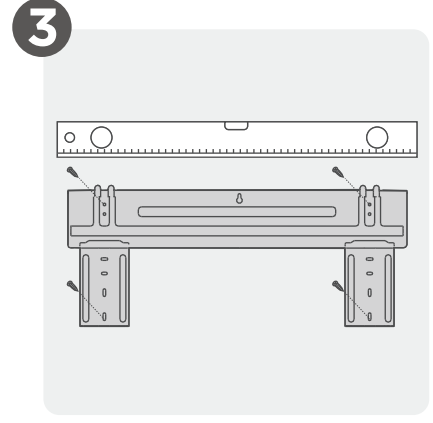
# RESUMEN DE INSTALACIÓN - UNIDAD INTERIOR



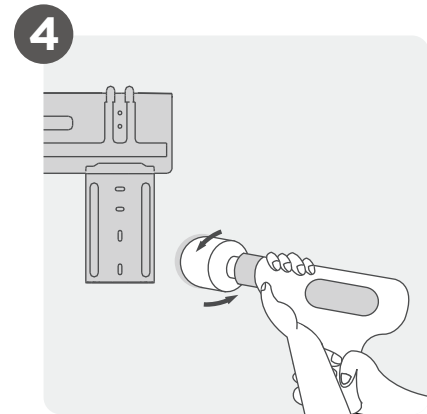
1 Seleccione el lugar de instalación



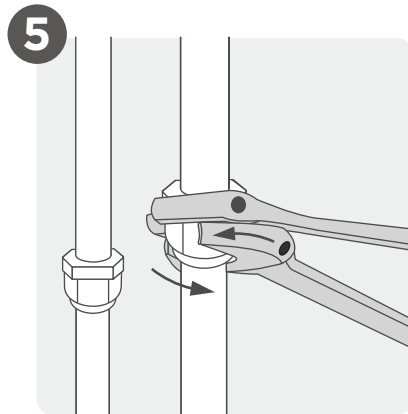
2 Fije la placa de montaje



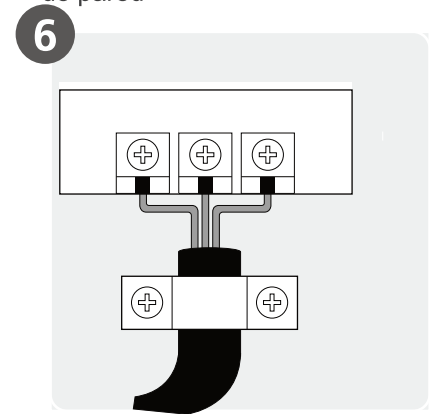
3 Determine la posición del orificio de pared



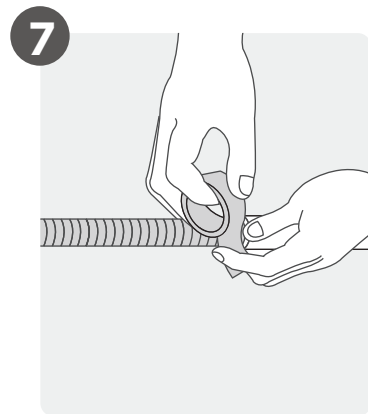
4 Taladre la pared



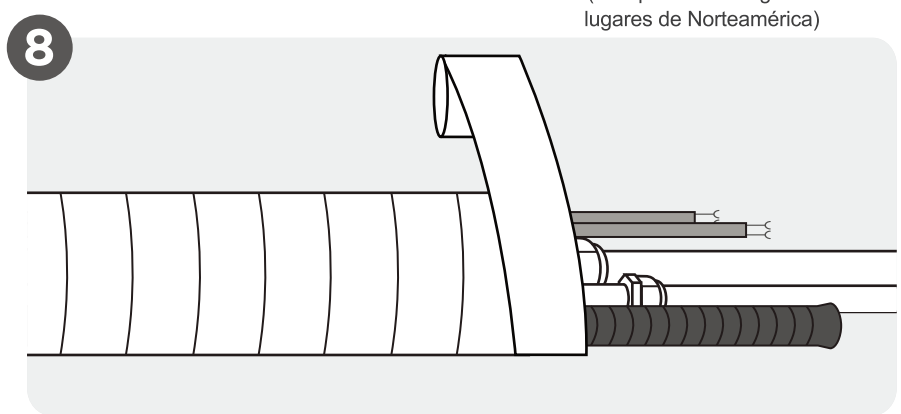
5 Conecte la tuberías



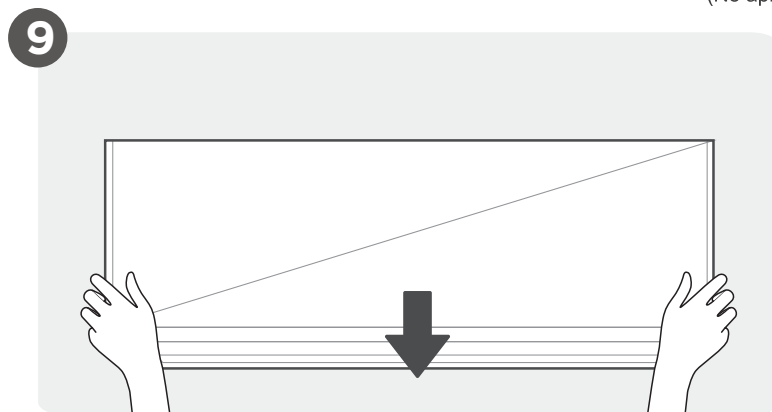
6 Conecte el cableado  
(No aplicable en algunos lugares de Norteamérica)



7 Prepare la manguera de drenaje



8 Envuelva tuberías y cables  
(No aplicable en algunos lugares de Norteamérica)



9 Monte la unidad interior

# Instalación de la Unidad Interior

1

## Seleccione el lugar de instalación

### **NOTA : ANTES DE LA INSTALACIÓN**

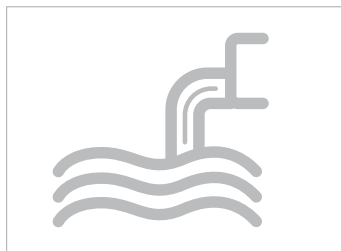
Antes de instalar la unidad interior, consulte la etiqueta de la caja del producto para asegurarse de que el número de modelo de la unidad interior coincide con el número de modelo de la unidad exterior.

Las siguientes normas le ayudarán a elegir una ubicación adecuada para la unidad.

**Los lugares de instalación adecuados cumplen las siguientes normas:**



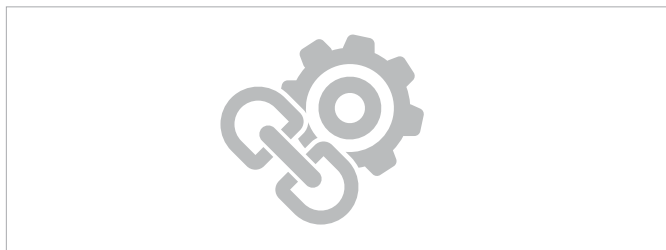
Buena circulación del aire



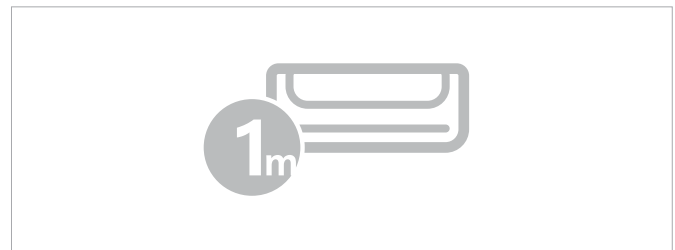
Drenaje cómodo



El ruido de la unidad no molestará a otras personas.



- Firme y sólida: la ubicación no vibrará
- Suficientemente resistente para soportar el peso de la unidad



- Un lugar alejado al menos un metro de cualquier otro aparato eléctrico (p. ej., televisor, radio, computadora)

**NO instale la unidad en los siguientes lugares:**

- Cerca de cualquier fuente de calor, vapor o gas combustible
- Cerca de cualquier obstáculo que pueda bloquear la circulación del aire
- Cerca de objetos inflamables, como cortinas o ropa.
- Cerca de la puerta
- En un lugar expuesto a la luz solar directa

### **NOTA: PARA LA INSTALACIÓN DEL PRODUCTO**

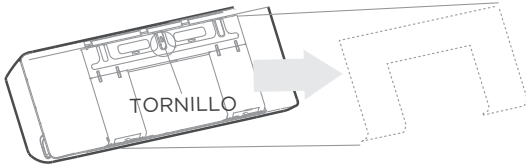
Si no hay tuberías de refrigerante fijas:

Al elegir una ubicación, tenga en cuenta que debe dejar espacio suficiente para un orificio en la pared (consulte el paso: Perfore un orificio en la pared para las tuberías de conexión) para el cable de señal y las tuberías de refrigerante que conectan las unidades interior y exterior. La posición predeterminada para todas las tuberías es el lado derecho de la unidad interior (mirando hacia la unidad). Sin embargo, la unidad puede alojar tuberías tanto a la izquierda como a la derecha.

Determine la ubicación del orificio en la pared

**Paso 1:**

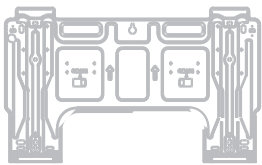
Retire el tornillo que fija la placa de montaje a la parte posterior de la unidad interior.



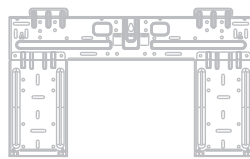
**Paso 2:**

Los diferentes modelos tienen diferentes placas de montaje. Para los diferentes requisitos de personalización, la forma de la placa de montaje puede ser ligeramente diferente. Pero las dimensiones de instalación son las mismas para el mismo tamaño de unidad interior.

Véase el Tipo A y el Tipo B como ejemplo.



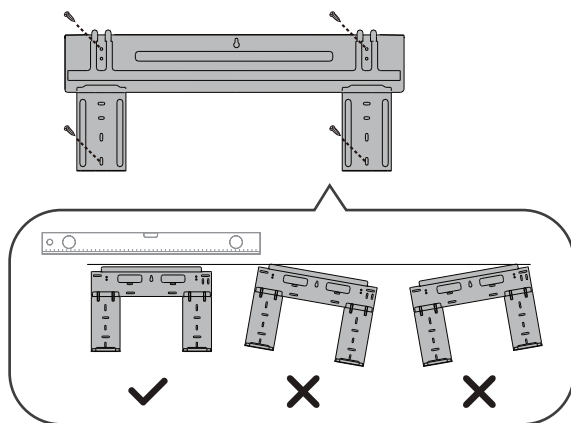
Tipo A



Tipo B

**Paso 3:**

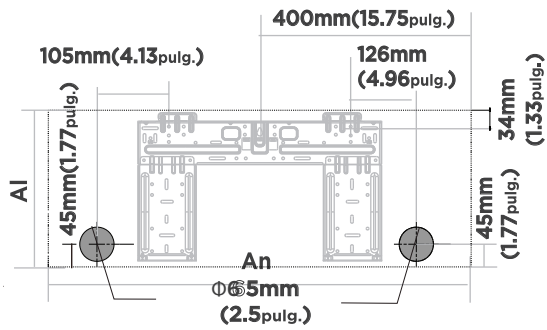
Fije la placa de montaje a la pared con los tornillos suministrados. Asegúrese de que la placa de montaje esté plana contra la pared.



Orientación correcta de la placa de montaje

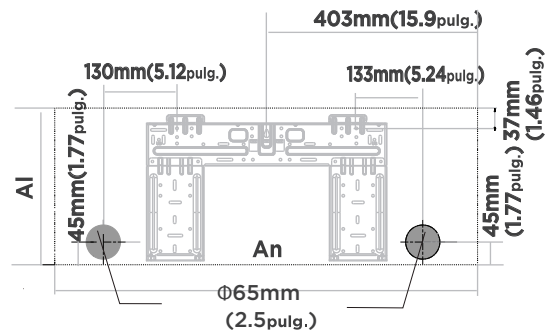
**Paso 4:**

Confirme la placa de montaje que posee. Determine la ubicación del orificio de pared basándose en la posición de la placa de montaje.



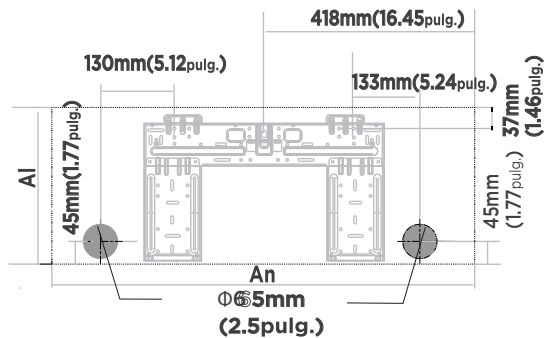
**Dimensiones de la unidad interior ( AnxAI):**

729mm(28.7 pulg.)x293mm(11.5 pulg.)



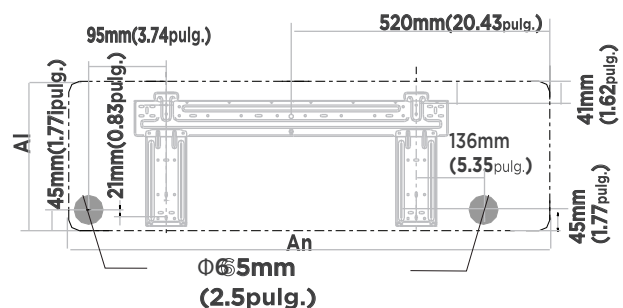
**Dimensiones de la unidad interior ( AnxAI):**

806mm(31.7 pulg.)x296mm(11.6 pulg.)



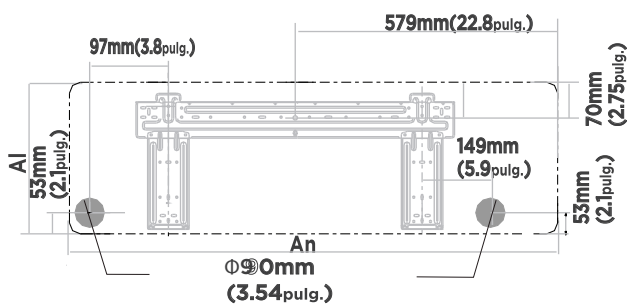
**Dimensiones de la unidad interior ( AnxAI):**

835mm(32.9 pulg.)x296mm(11.6 pulg.)

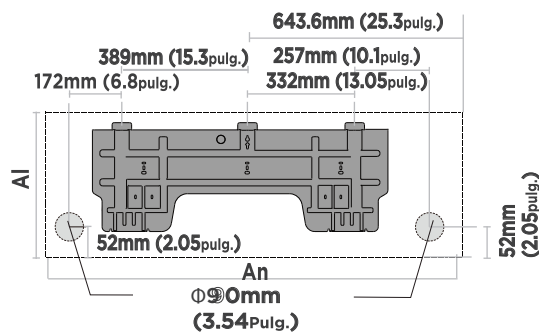


**Dimensiones de la unidad interior ( An x AI):**

971mm(38.2 pulg.)x321mm(12.6 pulg.)



**Dimensiones de la unidad interior ( An x AI):**  
1082mm(42.6 pulg.)x338mm(13.3 pulg.)



**Dimensiones de la unidad interior ( An x AI):**  
1259mm(49.55 pulg.)x362mm(14.25 pulg.)

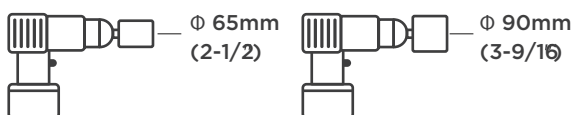
**NOTA : El tamaño del orificio de la pared**

El tamaño del orificio de la pared se determina por las tuberías de conexión. Cuando el tamaño de la tubería del lado del gas es de  $\varnothing 16 \text{ mm}$  (5/8") ó más, el orificio de la pared debe ser de 90 mm (3-9/16"). Cuando el tamaño de la tubería del lado del gas es inferior a  $\varnothing 16 \text{ mm}$  (5/8"), el orificio de la pared debe ser de 65 mm (2-1/2").

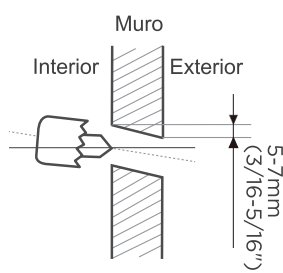
**Taladre el orificio de la pared**

**PRECAUCIÓN**

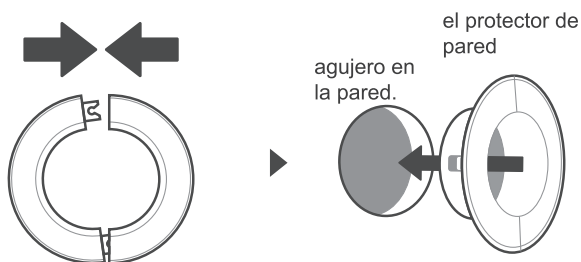
Al taladrar el orificio de la pared, asegúrese de evitar cables, tuberías y otros componentes sensibles.



Utilice una broca sacabocado de 65 mm (2-1/2") o 90 mm (3-9/16") (según los modelos)



Taladre el agujero de la pared



Coloque el protector de pared en el orificio.

**Paso 1:**

Utilice una broca sacabocado de 65 mm (2.5") o 90 mm (3.54") (según los modelos) para taladrar un agujero en la pared. Asegúrese de que el orificio esté perforado con un ligero ángulo hacia abajo, de modo que el extremo exterior del orificio esté más bajo que el extremo interior entre 5 mm y 7 mm (3/16-5/16"). Esto asegurará un drenaje adecuado del agua.

**NOTA:**  
**PARA MUROS DE HORMIGÓN O LADRILLO**

Si la pared es de ladrillo, hormigón o un material similar, taladre orificios de 5 mm de diámetro (0.2 pulgadas de diámetro) en la pared e inserte los anclajes suministrados. A continuación, fije la placa de montaje a la pared apretando los tornillos directamente en los anclajes de clip.

**Paso 2:**

Coloque el protector de pared en el orificio. Esto protegerá los bordes del orificio y le ayudará a sellarlo cuando termine el proceso de instalación.

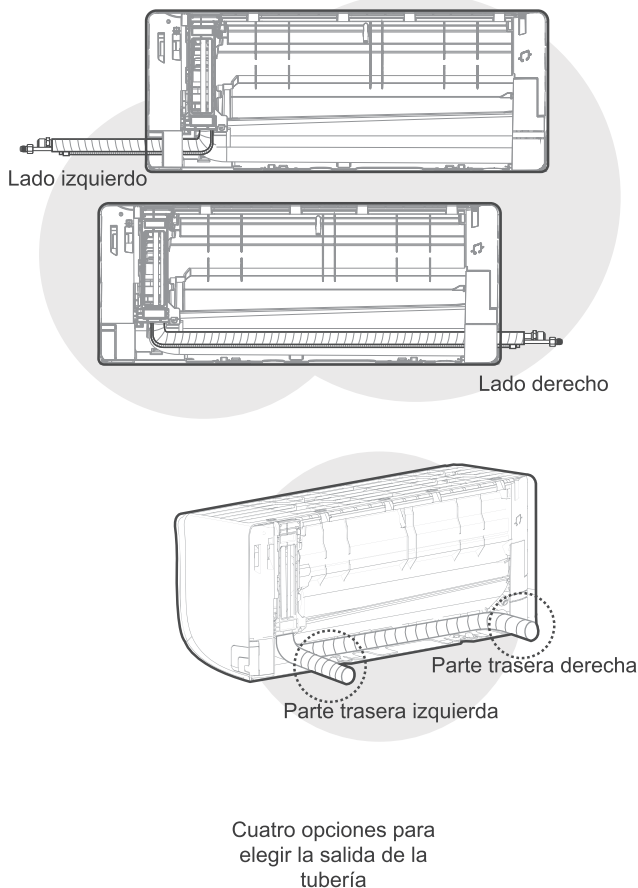
### 3

## Instale la tubería de refrigerante y la manguera de drenaje

### NOTA

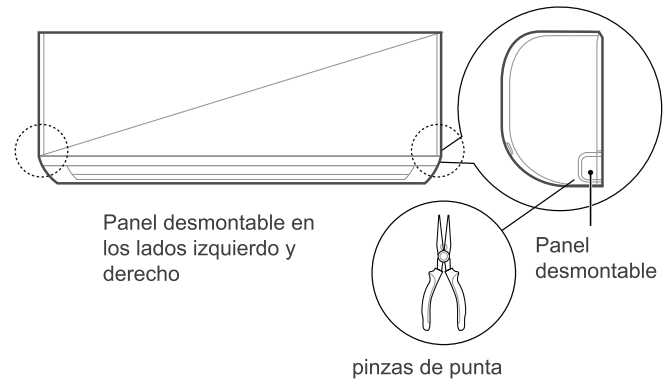
La tubería de refrigerante está dentro de un aislante fijado a la parte trasera de la unidad. Debe preparar la tubería antes de pasarla por el orificio de la pared.

### Prepare las tuberías de refrigerante



#### Paso 1:

En función de la posición del orificio de la pared con respecto a la placa de montaje, elija el lado por el que saldrán las tuberías de la unidad. Dispone de cuatro opciones para la dirección de salida de las tuberías. La descripción del ángulo de la tubería a continuación para más detalles.



#### Paso 2:

Si el orificio de la pared está detrás de la unidad, mantenga el panel desmontable en su sitio. Si el orificio de la pared está al lado de la unidad interior, retire el panel de plástico de ese lado de la unidad. Si el panel de plástico es demasiado difícil de retirar a mano, utilice una pinza de punta fina.

**NOTA:** Se ha hecho una ranura en el panel desmontable para poder cortarlo cómodamente. El tamaño de la ranura viene determinado por el diámetro de la tubería.

#### Paso 3:

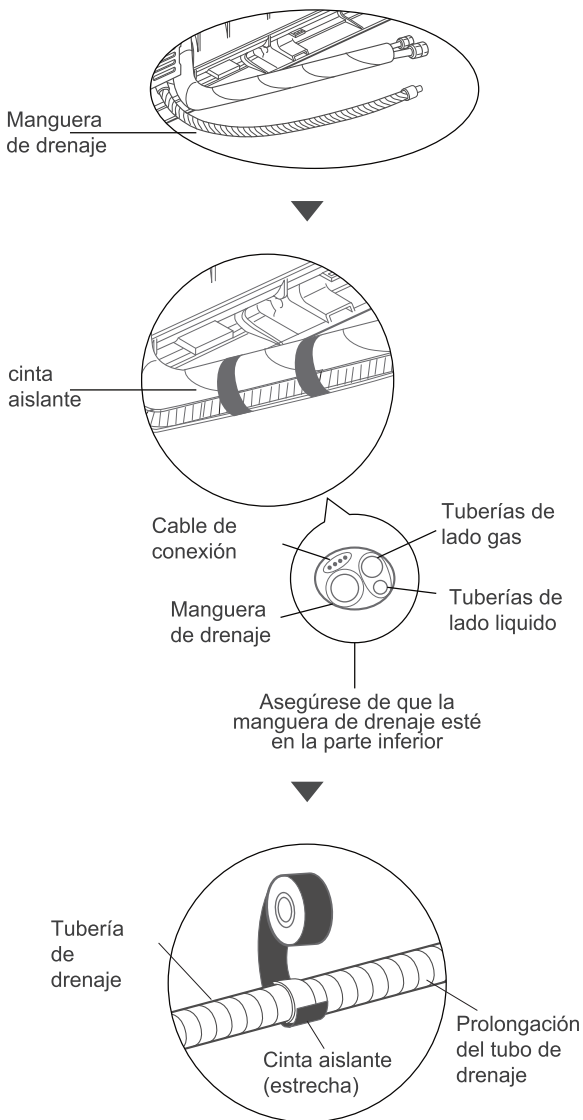
Conecte la tubería de refrigerante de la unidad interior a la tubería de conexión que unirá las unidades interior y exterior. Consulte la sección **Conexión de Tuberías de Refrigerante** de este manual para obtener instrucciones detalladas.

**NOTA:** Si la tubería de conexión existente ya está empotrada en la pared, proceda directamente al paso **Conectar la manguera de drenaje**.

### PRECAUCIÓN

Tenga mucho cuidado de no abollar ni dañar las tuberías al doblarlas para alejarlas de la unidad. Cualquier abolladura en las tuberías afectará al rendimiento de la unidad.

## Conecte la manguera de drenaje



### Paso 1:

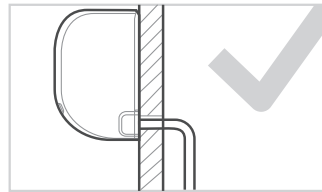
La manguera de drenaje puede conectarse en el lado izquierdo o derecho. Para garantizar un drenaje correcto, conecte la manguera de drenaje en el mismo lado en el que la tubería de refrigerante que sale de la unidad. Conecte la extensión de la manguera de drenaje (se adquiere por separado) al extremo de la manguera de drenaje.

- Envuelva firmemente el punto de conexión con cinta de teflón para garantizar un buen sellado y evitar fugas.

- Para la parte de la manguera de drenaje que permanecerá en el interior, envuélvela con espuma aislante de tuberías para evitar la condensación.
- Retire el filtro de aire y vierta una pequeña cantidad de agua en la bandeja de drenaje para asegurarse de que el agua sale de la unidad sin problemas.

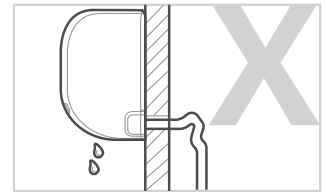
### NOTA: SOBRE LA COLOCACIÓN DE LA MANGUERA DE DRENAJE

Asegúrese de colocar la manguera de drenaje de acuerdo con las siguientes figuras.



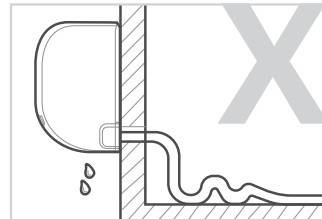
#### CORRECTO

Asegúrese de que no hay dobleces o abolladuras en la manguera de drenaje para asegurar un drenaje adecuado.



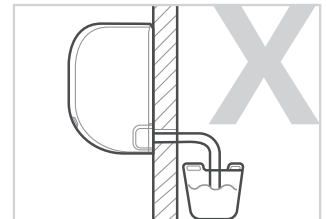
#### INCORRECTO

Los pliegues en la manguera de drenaje crearán trampas de agua.



#### INCORRECTO

Los pliegues en la manguera de drenaje crearán trampas de agua.

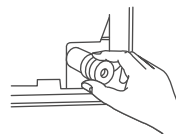


#### INCORRECTO

No coloque el extremo de la manguera de drenaje en agua o en recipientes que acumulen agua. Esto impedirá un drenaje adecuado.

### PRECAUCIÓN

#### TAPE EL ORIFICIO DE DRENAJE NO UTILIZADO



Para evitar fugas no deseadas, debe taponar el orificio de drenaje no utilizado con el tapón de goma suministrado.

**⚠️ ADVERTENCIA**

- **ANTES DE REALIZAR CUALQUIER TRABAJO ELÉCTRICO, LEA ESTAS NORMAS**
- **ANTES DE REALIZAR CUALQUIER TRABAJO ELÉCTRICO O DE CABLEADO, DESCONECTE LA ALIMENTACIÓN PRINCIPAL DEL SISTEMA.**

1. Todo el cableado debe cumplir con los códigos eléctricos locales y nacionales, reglamentos y debe ser instalado por un electricista con licencia.
2. Todas las conexiones eléctricas deben realizarse de acuerdo con el Diagrama de Conexión Eléctrica ubicado en los paneles de las unidades interior y exterior.
3. Si hay un problema grave de seguridad con el suministro eléctrico, interrumpa el trabajo inmediatamente. Explique su razonamiento al cliente y niéguese a instalar la unidad hasta que se resuelva adecuadamente el problema de seguridad.
4. Si conecta la alimentación al cableado fijo, debe incorporar un interruptor o disyuntor que desconecte todos los polos y tenga una separación de contactos de al menos 3 mm en el cableado fijo. El técnico calificado debe utilizar un disyuntor o interruptor aprobado.
5. Conecte la unidad únicamente a una toma de circuito derivado individual. No conecte otro aparato a esa toma.
6. Asegúrese de conectar correctamente a tierra el aire acondicionado.
7. Todos los cables deben estar firmemente conectados. Los cables sueltos pueden hacer que el terminal se sobrecaliente, provocando un mal funcionamiento del equipo y un posible incendio.
8. No deje que los cables toquen o se apoyen en los tubos de refrigerante, el compresor o cualquier pieza móvil de la unidad.
9. Para evitar una descarga eléctrica, no toque nunca los componentes eléctricos poco después de desconectar la alimentación. Después de desconectar la alimentación, espere siempre 10 minutos o más antes de tocar los componentes eléctricos.
10. La tensión de alimentación debe estar dentro del 90 - 110% de la tensión nominal. Una fuente de alimentación insuficiente puede provocar fallos de funcionamiento, descargas eléctricas o incendios.

**⚠️ ADVERTENCIA**

Todo el cableado debe realizarse estrictamente de acuerdo con el diagrama de cableado situado en la parte posterior del panel frontal de la unidad interior.

**Conecte los cables de señal y alimentación**

El cable de señal permite la comunicación entre las unidades interior y exterior. Primero debe elegir el tamaño correcto del cable antes de prepararlo para la conexión.

**Tipos de cable (no aplicable en Norteamérica)**

- Cable de alimentación interior (si procede): H05VV-F o H05V2V2-F
- Cable de alimentación exterior: H07RN-F o H05RN-F
- Cable de señal: H07RN-F

**Sección transversal mínima de los cables de alimentación y señal (a modo de referencia)**

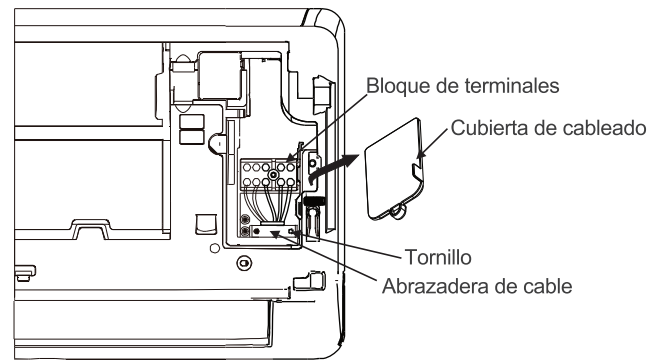
Corriente nominal del equipo (A)	Sección transversal nominal (mm <sup>2</sup> )
> 3 y ≤ 6	0.75
> 6 y ≤ 10	1
> 10 y ≤ 16	1.5
> 16 y ≤ 25	2.5
> 25 y ≤ 32	4
> 32 y ≤ 40	6

**ELIJA EL TAMAÑO DE CABLE ADECUADO**

El tamaño del cable de alimentación, el cable de señal, el fusible y el interruptor necesarios viene determinado por la corriente máxima de la unidad. La corriente máxima se indica en la placa de características situada en el panel lateral de la unidad. Consulte esta placa de características para elegir el cable, fusible o interruptor adecuados.

1. Abra el panel frontal de la unidad interior.
2. Con un destornillador, abra la tapa de la caja de cables situada en el lado derecho de la unidad. Esto revelará el bloque de terminales.
3. Desatornille la abrazadera del cable situada debajo del bloque de terminales y colóquela a un lado.

- Mirando hacia la parte posterior de la unidad, retire el panel de plástico de la parte inferior izquierda.
- Pase el cable de señal a través de esta ranura, desde la parte trasera de la unidad hacia la parte delantera.
- Mirando hacia la parte frontal de la unidad, conecte el cable de acuerdo con el diagrama de cableado de la unidad interior, conecte el conector en U y firme cada cable a su terminal correspondiente.
- Después de comprobar que todas las conexiones son seguras, utilice el sujetacables para fijar el cable de señal a la unidad. Atornille firmemente la abrazadera del cable.
- Reemplace la cubierta de alambre en la parte delantera de la unidad, y el panel de plástico en la parte posterior



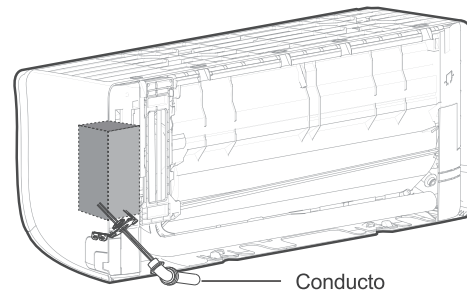
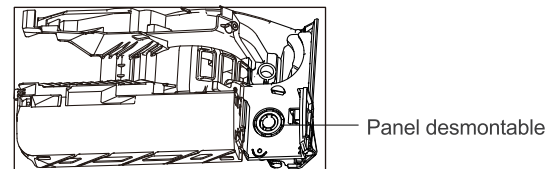
### En Norteamérica

**NOTA:** Elija el tipo de cable de acuerdo con los códigos y reglamentos eléctricos locales. Elija el tamaño de cable adecuado según la ampacidad mínima del circuito indicada en la placa de características de la unidad.

- De cara a la parte posterior de la unidad, retire el panel de plástico grande para crear una ranura a través de la cual se pueda instalar el tubo del conducto.
 

**NOTA:** Para las unidades con cable de cinco núcleos, retire el pequeño panel de plástico del medio para crear una ranura por la que pueda salir el cable.
- Utilice unos alicates de punta fina si el panel de plástico es demasiado difícil de retirar con la mano.
- Como se muestra en la ilustración, inserte los cables, incluido el de tierra, en el conducto y fíjelos con la contratuerca en la placa de montaje del conducto.
- Haga coincidir los colores de los cables con los números de terminal de los bloques de terminales de las unidades interior y exterior y atornille firmemente los cables a los terminales correspondientes.
- Conecte los cables de tierra a los terminales correspondientes.
- Tire de los cables y compruebe que están bien fijados al bloque de terminales.

Vista posterior

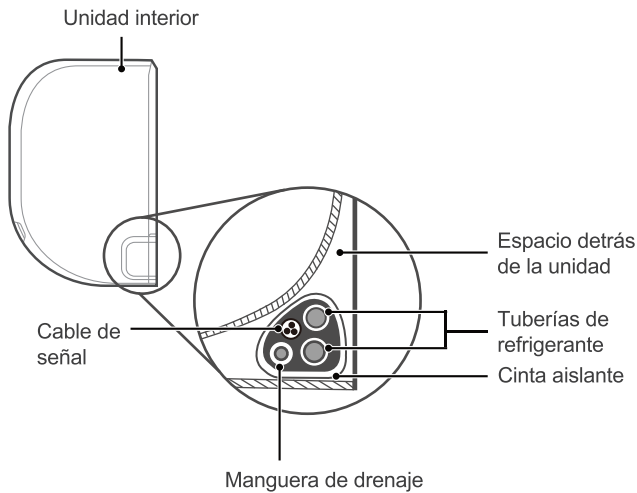


### **⚠ NO MEZCLE LOS CABLES CON TENSIÓN Y SIN TENSIÓN**

Esto es peligroso y puede provocar el mal funcionamiento del equipo de aire acondicionado.

**NOTA**

Antes de pasar las tuberías, la manguera de drenaje y el cable de señal por el orificio de la pared, debe agruparlos para ahorrar espacio, protegerlos y aislarlos.

**Paso 1:**

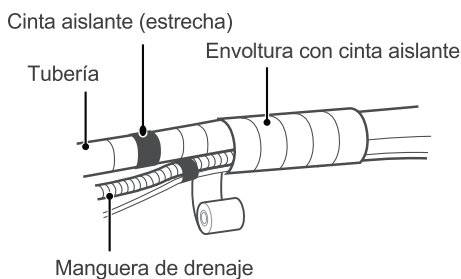
Agrupe la manguera de drenaje, las tuberías de refrigerante y el cable de señal como se muestra en la figura (No aplicable para algunas ubicaciones en Norteamérica).

**Paso 2:**

Con cinta adhesiva aislante, fije la manguera de drenaje a la parte inferior de las tuberías de refrigerante.

**Paso 3:**

Con cinta aislante, enrolle bien los tubos de refrigerante, el cable de señal y la manguera de drenaje. Compruebe dos veces que todos los elementos están atados.



### No entrecruce el cable de señal con otros cables.

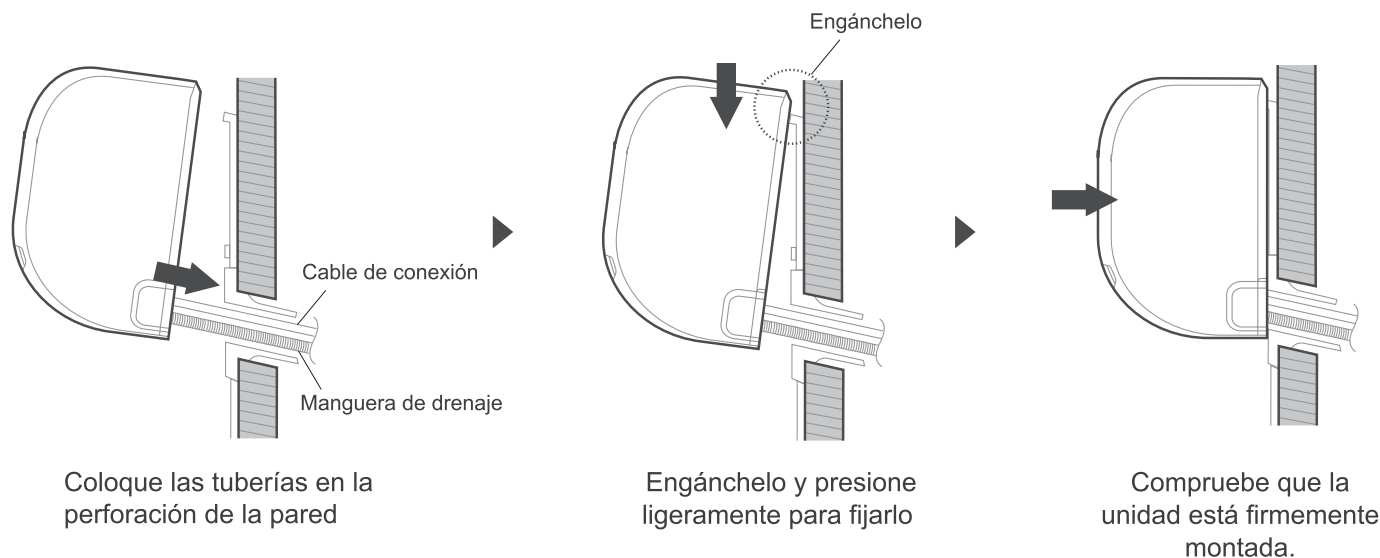
Al agrupar estos elementos, no entrelace ni cruce el cable de señal con ningún otro cableado.

### LA MANGUERA DE DRENAJE DEBE ESTAR EN LA PARTE INFERIOR

Asegúrese de que la manguera de drenaje está en la parte inferior del equipo. Si coloca la manguera de drenaje en la parte superior del equipo, la bandeja de drenaje podría desbordarse, lo que podría provocar un incendio o daños causados por el agua.

### NO ENVUELVA LOS EXTREMOS DE LAS TUBERÍAS

Cuando envuelva el conjunto, mantenga los extremos de las tuberías sin envolver. Necesitará acceder a ellos para comprobar si hay fugas al final del proceso de instalación (consulte la sección Comprobaciones Eléctricas y Comprobaciones de Fugas de este manual).

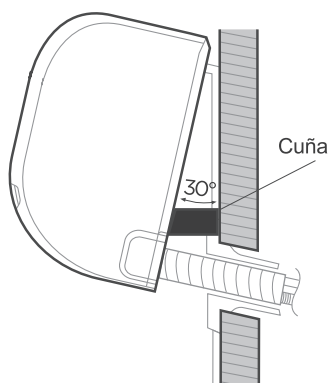


**Si ha instalado nuevas tuberías de conexión a la unidad exterior, haga lo siguiente:**

- Si ya ha pasado las tuberías de refrigerante a través del orificio de la pared, continúe con el paso 4.
- De lo contrario, vuelva a comprobar que los extremos de las tuberías de refrigerante están sellados para evitar que entre suciedad o materiales extraños en las tuberías.
- Pase lentamente el manojó envuelto de tuberías de refrigerante, la manguera de drenaje y el cable de señal a través del orificio de la pared.
- Enganche la parte superior de la unidad interior en el gancho superior de la placa de montaje.
- Compruebe que la unidad está bien enganchada aplicando una ligera presión en los lados izquierdo y derecho de la unidad. La unidad no debe moverse.
- Ejercer una presión uniforme y empuje hacia abajo la mitad inferior de la unidad. Siga presionando hasta que la unidad encaje en los ganchos de la parte inferior de la placa de montaje.
- De nuevo, compruebe que la unidad está firmemente montada aplicando una ligera presión en los lados izquierdo y derecho de la unidad.

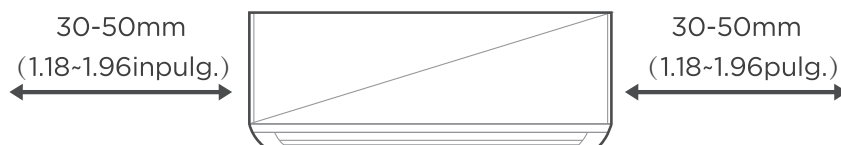
### Si la tubería de refrigerante ya está empotrada en la pared, haga lo siguiente:

- Enganche la parte superior de la unidad interior en el gancho superior de la placa de montaje.
- Utilice un soporte o una cuña para apuntalar la unidad y disponer de espacio suficiente para conectar la tubería de refrigerante, el cable de señal y la manguera de drenaje.
- Conecte la manguera de drenaje y la tubería de refrigerante (consulte la sección **Conexión de la tubería de refrigerante** de este manual para obtener instrucciones).
- Mantenga expuesto el punto de conexión de la tubería para realizar la prueba de estanqueidad (consulte la sección **Comprobaciones eléctricas** y **Comprobaciones de fugas** de este manual).
- Después de la prueba de fugas, envuelva el punto de conexión con cinta aislante.
- Retire el soporte o la cuña que sostiene la unidad.
- Empuje hacia abajo la mitad inferior de la unidad con una presión uniforme. Siga presionando hasta que la unidad encaje en los ganchos situados en la parte inferior de la placa de montaje.



### NOTA : UNIDAD AJUSTABLE

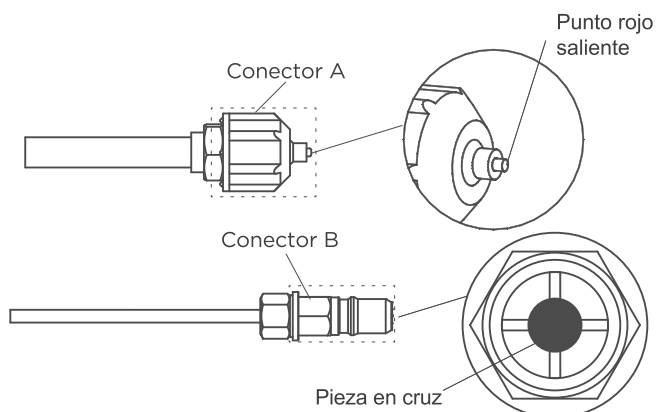
Tenga en cuenta que los ganchos de la placa de montaje son más pequeños que los orificios de la parte posterior de la unidad. Si no dispone de espacio suficiente para conectar tuberías empotradas a la unidad interior, la unidad puede ajustarse a la izquierda o a la derecha unos 30-50 mm (1.18-1.96 pulgadas), dependiendo del modelo.



Desplazarse a izquierda o derecha

### PRECAUCIÓN

Para las unidades que adoptan los siguientes conectores de tubería, por favor realice estrictamente el trabajo de tubería de acuerdo con las siguientes instrucciones.



- Antes de realizar la conexión de las tuberías de refrigerante, utilice siempre guantes y lentes de trabajo, y recuerde que los conectores A y B no deben estar orientados directamente hacia las personas.
- Mantenga presionada la parte en forma de cruz del conector B con una herramienta durante unos 5~10 segundos hasta que el punto saliente rojo del conector A se retraiga completamente.
- Retire los conectores A y B, luego realice la conexión de la tubería de refrigerante entre la unidad interior y la unidad exterior.

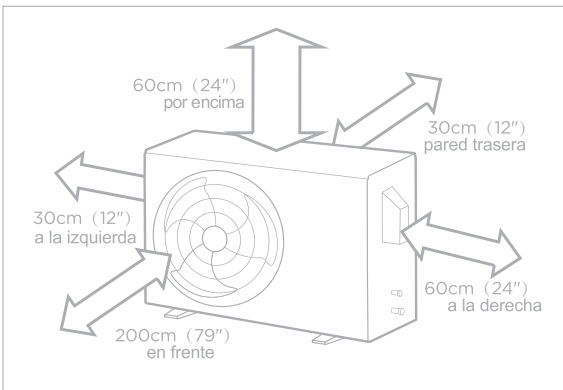
# Instalación de la Unidad Exterior

## 1 Seleccione el lugar de instalación

### NOTA : ANTES DE LA INSTALACIÓN

Antes de instalar la unidad exterior, debe elegir una ubicación adecuada. A continuación se indican normas que le ayudarán a elegir una ubicación adecuada para la unidad.

Los lugares de instalación adecuados cumplen las siguientes normas:



Buena circulación del aire y ventilación.



Firme y sólida: la ubicación puede soportar la unidad y no vibrará.



El ruido de la unidad no molestará a otras personas.



Protegido de periodos prolongados de luz solar directa o lluvia.



Cuando se prevean nevadas, tome las medidas oportunas para evitar la acumulación de hielo y los daños en los serpentines.

Cumple todos los requisitos de espacio indicados anteriormente en Requisitos de Espacio de Instalación.

**NOTA:** Instale la unidad siguiendo los códigos y normativas locales, estas pueden variar ligeramente de una región a otra.

### PRECAUCIÓN:

#### CONSIDERACIONES ESPECIALES PARA CONDICIONES METEOROLÓGICAS EXTREMAS

##### Si la unidad está expuesta a fuertes vientos:

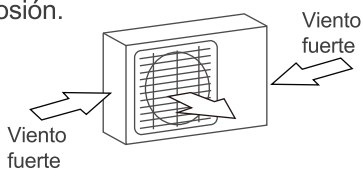
Instale la unidad de forma que el ventilador de salida de aire forme un ángulo de 90° con la dirección del viento. Si es necesario, construya una barrera delante de la unidad para protegerla de vientos extremadamente fuertes. Véanse las figuras siguientes.

##### Si la unidad está expuesta con frecuencia a fuertes lluvias o nieve:

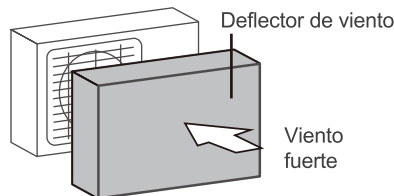
Construye un refugio sobre la unidad para protegerla de la lluvia o la nieve. Tenga cuidado de no obstruir el flujo de aire alrededor de la unidad.

##### Si la unidad se expone con frecuencia a aire salado (junto al mar):

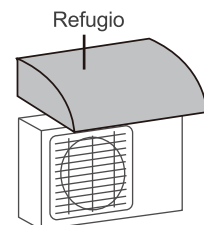
Utilice una unidad exterior especialmente diseñada para resistir la corrosión.



Ángulo de 90° respecto a la dirección del viento



Construya un deflector de viento para proteger la unidad



Construya un refugio para proteger la unidad

#### NO instale la unidad en los siguientes lugares:

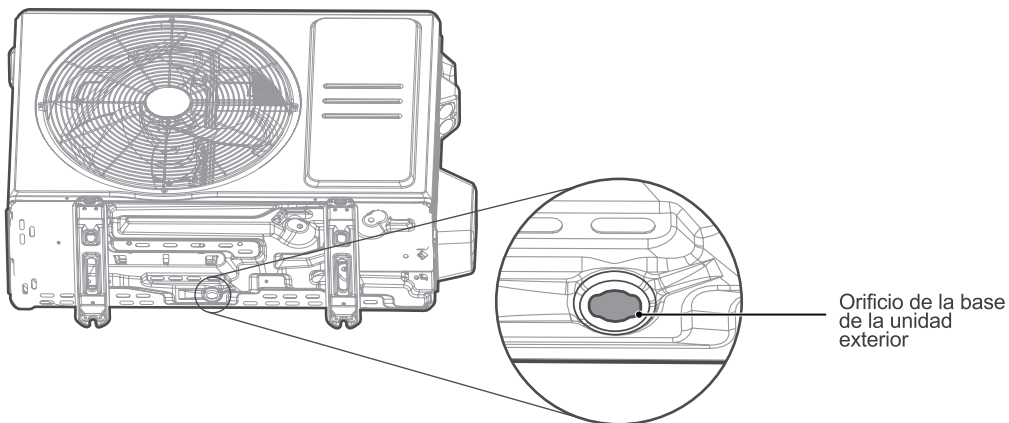
- Cerca de un obstáculo que bloquee las entradas y salidas de aire.
- Cerca de una vía pública, zonas concurridas o donde el ruido de la unidad pueda molestar a otras personas.
- Cerca de animales o plantas que puedan resultar dañados por la descarga de aire caliente.
- Cerca de cualquier fuente de gas combustible.
- En un lugar expuesto a grandes cantidades de polvo.
- En un lugar expuesto a una cantidad excesiva de aire salado.

## 2

### Instale la junta de drenaje (sólo unidad de bomba de calor)

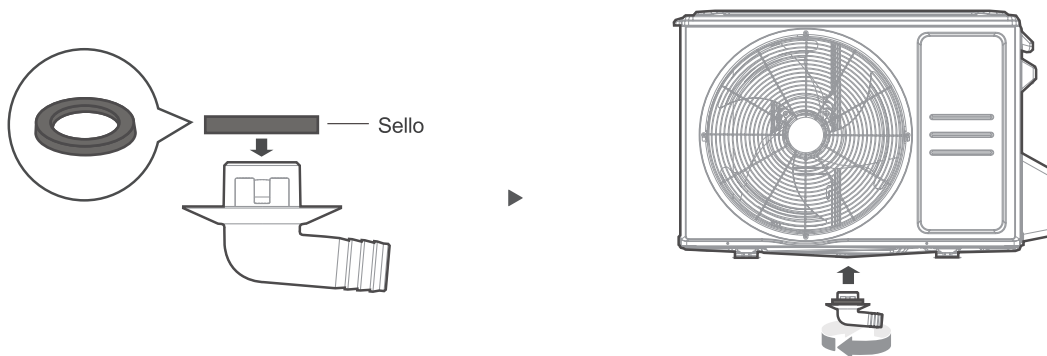
#### NOTA : ANTES DE INSTALAR

Antes de atornillar la unidad exterior en su lugar, debe instalar la junta de drenaje en la parte inferior de la unidad.



#### Paso 1:

Localice el orificio de la base de la unidad exterior.



#### Paso 2:

- Coloque la junta de goma en el extremo de la junta de drenaje que se conectará a la unidad exterior.
- Inserte la junta de drenaje en el orificio de la base de la unidad. La junta de drenaje encajará en su sitio.
- Conecte una extensión de manguera de drenaje (no incluida) a la junta de drenaje para redirigir el agua de la unidad durante el modo de calefacción.

#### NOTA : EN CLIMAS FRÍOS

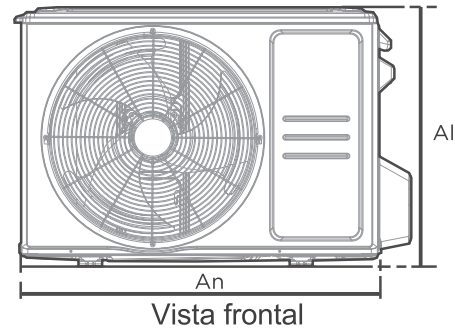
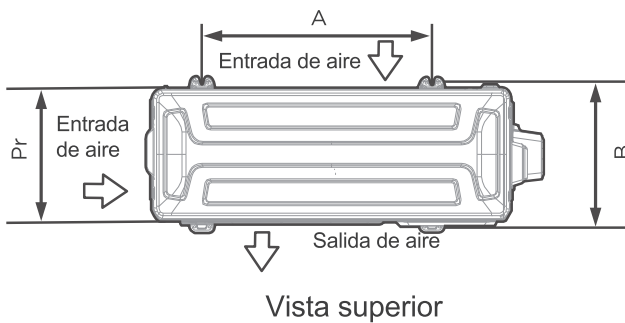
En climas fríos, asegúrese de que la manguera de desagüe esté lo más vertical posible para garantizar un drenaje rápido del agua. Si el agua se drena muy lentamente, se puede congelar en la manguera e inundar la unidad.

### 3 Anclaje de Unidad Exterior

#### ⚠ ADVERTENCIA

**AL TALADRAR HORMIGÓN, SE RECOMIENDA UTILIZAR PROTECCIÓN OCULAR EN TODO MOMENTO.**

- La unidad exterior puede anclarse al suelo ó a un soporte mural con pernos (M10). Prepare la base de instalación de la unidad de acuerdo con las dimensiones indicadas a continuación.
- A continuación se muestra una lista de diferentes tamaños de unidades exteriores y la distancia entre sus bases de montaje. Prepare la base de instalación de la unidad de acuerdo con las dimensiones indicadas a continuación.



Dimensiones de la Unidad Exterior (mm)	Dimensiones de Montaje	
	An x Al x Pr	Distancia A (mm)
668x469x252 (26.3"x 18.5"x 9.9")	430 (16.9")	231 (9.1")
680x542x248 (26.8"x 21.3"x 9.8")	452 (17.8")	230 (9.1")
700x550x275 (27.5"x 21.6"x 10.8")	450 (17.7")	260 (10.2")
720x495x270 (28.3"x 19.5"x 10.6")	452 (17.8")	255 (10.0")
765x555x303 (30.1"x 21.8"x 11.9")	452 (17.8")	286(11.3")
770x555x300 (30.3"x21.8"x11.8")	487 (19.2")	298 (11.7")
800x554x333 (31.5"x21.8"x13.1")	514 (20.2")	340 (13.4")
805x554x330 (31.7"x 21.8"x 12.9")	511 (20.1")	317 (12.5")
845x702x363 (33.3"x 27.6"x 14.3")	540 (21.3")	350 (13.8")
890x673x342 (35.0"x 26.5"x 13.5")	663 (26.1")	354 (13.9")
946x810x420 (37.2"x 31.9"x 16.5")	673 (26.5")	403 (15.9")
946x810x410 (37.2"x 31.9"x 16.1")	673 (26.5")	403 (15.9")
980x975x410 (38.58"x 38.39"x 16.14")	616 (24.25")	397 (15.63")
980x975x415 (38.58"x 38.39"x 16.34")	616 (24.25")	397 (15.63")

#### Si va a instalar la unidad en el suelo o en una plataforma de montaje de hormigón, haga lo siguiente :

- Marque las posiciones para cuatro pernos de expansión basándose en la tabla de dimensiones.
- Taladre previamente los orificios para los pernos de expansión.
- Coloque una tuerca en el extremo de cada perno de expansión.
- Martille los pernos de expansión en los orificios pretaladrados.
- Retire las tuercas de los pernos de expansión y coloque la unidad exterior sobre los pernos.
- Coloque una arandela en cada perno de expansión y vuelva a colocar las tuercas.
- Con una llave, apriete cada tuerca hasta que quede ajustada.

#### Si va a instalar la unidad en un soporte mural , haga lo siguiente:

- Marque la posición de los orificios de los soportes basándose en la tabla de dimensiones.
- Taladre previamente los orificios para los pernos de expansión.
- Coloque una arandela y una tuerca en el extremo de cada perno de expansión.
- Enrosque los pernos de expansión a través de los orificios de los soportes de montaje, coloque los soportes de montaje en posición y martille los pernos de expansión en la pared.
- Compruebe que los soportes de montaje están nivelados.
- Levante con cuidado la unidad y coloque las patas de montaje en los soportes.
- Atornille la unidad firmemente a los soportes.
- Si está permitido, instale la unidad con juntas de goma para reducir las vibraciones y el ruido.

#### ⚠ PRECAUCIÓN

Asegúrese de que la pared sea de ladrillo macizo, hormigón o un material de resistencia similar. La pared debe poder soportar al menos cuatro veces el peso de la unidad.

## 4 Conecte los cables de señal y alimentación

### **⚠ ADVERTENCIA - Antes de la operación**

- TODOS LOS TRABAJOS DE CABLEADO DEBEN REALIZARSE ESTRICTAMENTE DE ACUERDO CON EL DIAGRAMA DE CABLEADO SITUADO EN EL INTERIOR DE LA CUBIERTA DE CABLES DE LA UNIDAD EXTERIOR.
- ANTES DE REALIZAR CUALQUIER TRABAJO ELÉCTRICO O DE CABLEADO, DESCONECTE LA ALIMENTACIÓN PRINCIPAL DEL SISTEMA.

### **Prepare el cable para la conexión**

Elija el cable adecuado según los "Tipos de cables" de la página 15.

- Con un pelacables, retire la cubierta de goma de ambos extremos del cable para dejar a la vista unos 40 mm (1.57 pulg.) de los hilos del interior.
- Pele el aislamiento de los extremos de los cables.
- Utilizando una crimpadora de cables, engarce los terminales en U en los extremos de los cables.

### **Elija el tamaño de cable adecuado**

El tamaño del cable de alimentación, el cable de señal, el fusible y el interruptor necesarios viene determinado por la corriente máxima de la unidad. La corriente máxima se indica en la placa de características situada en el panel lateral de la unidad.

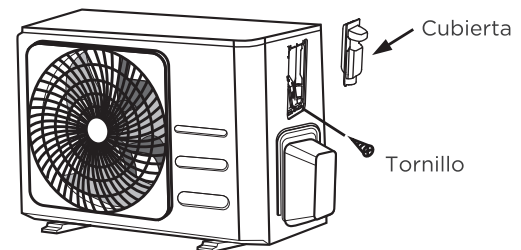
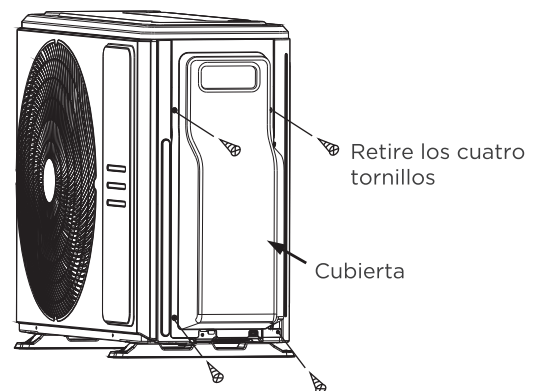
### **Preste atención al cable en tensión**

Al presar los cables, asegúrese de distinguir claramente el cable de corriente ("L") de los demás cables.

El bloque de terminales de la unidad exterior está protegido por una cubierta de cableado eléctrico en el lateral de la unidad. En el interior de la cubierta del cableado hay un esquema eléctrico completo.

- Desenrosque la tapa del cableado eléctrico y retírela.
- Desenrosque la abrazadera del cable situada debajo del bloque de terminales y colóquela a un lado.
- Conecte el cable de acuerdo con el diagrama de cableado y enrosque firmemente el conector en U de cada cable en su terminal correspondiente.
- Después de verificar y asegurarse de que cada conexión esté correctamente instalada, enrolle los cables para evitar que el agua de lluvia fluya hacia el terminal.
- Fije el cable a la unidad con la abrazadera. Atornille firmemente la abrazadera del cable.
- Aísle los cables no utilizados con cinta aislante de PVC.
- Colóquelos de forma que no toquen ninguna pieza eléctrica o metálica.
- Reemplace la cubierta del cable en el lado de la unidad, y atorníllela en su sitio.

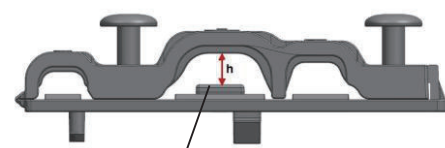
**NOTA:** La unidad que usted ha adquirido puede ser ligeramente diferente. La forma real prevalecerá.



**NOTA:** Si la abrazadera de cable tiene el siguiente aspecto, seleccione el orificio pasante adecuado según el diámetro del cable.



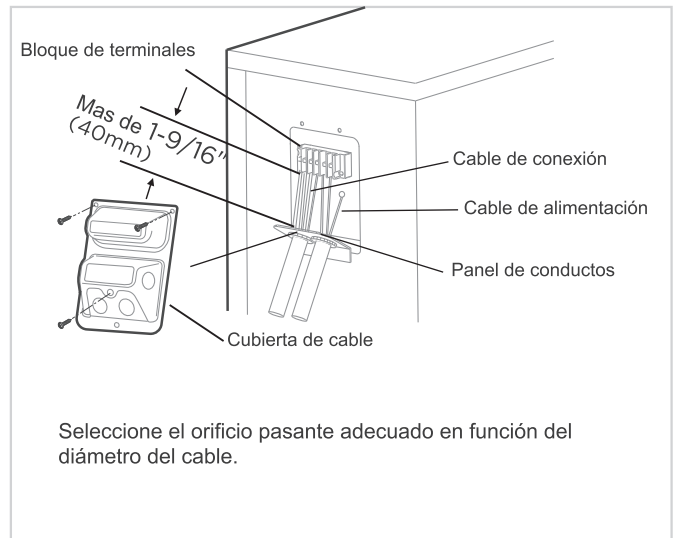
Orificio de tres tamaños: Pequeño, Grande, Mediano



Cuando el cable no esté lo suficientemente sujeto, utilice la hebilla para apuntalarlo, de modo que quede bien sujeto.

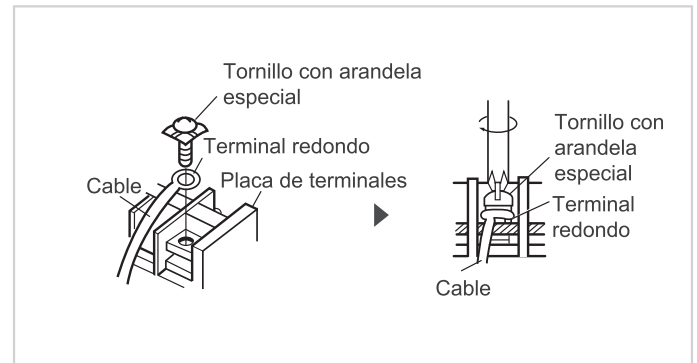
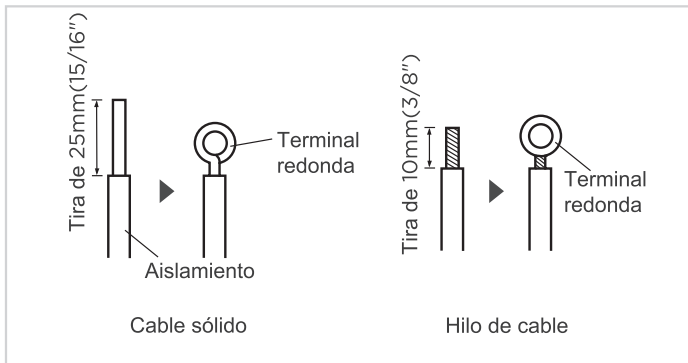
## En Norteamérica

- El bloque de terminales de la unidad exterior está protegido por una cubierta de cableado eléctrico en el lateral de la unidad. En el interior de la cubierta del cableado hay un esquema eléctrico completo.
- Retire la cubierta del cable de la unidad aflojando los 3 tornillos.
- Desmonte las tapas del panel de conductos.
- Monte temporalmente los tubos de conducto (no incluidos) en el panel de conducto.
- Conecte correctamente las líneas de alimentación y de baja tensión a los terminales correspondientes del bloque de terminales.
- Conecte a tierra la unidad de acuerdo con los códigos locales.
- Asegúrese de dimensionar cada cable permitiendo varios centímetros más que la longitud requerida para el cableado.
- Utilice contratruercas para fijar los tubos de conducto.



**NOTA:** Por favor, elija el tamaño de cable adecuado de acuerdo con la Ampacidad Mínima del Circuito indicada en la placa de características de la unidad.

## Cómo conectar correctamente las líneas de cables.

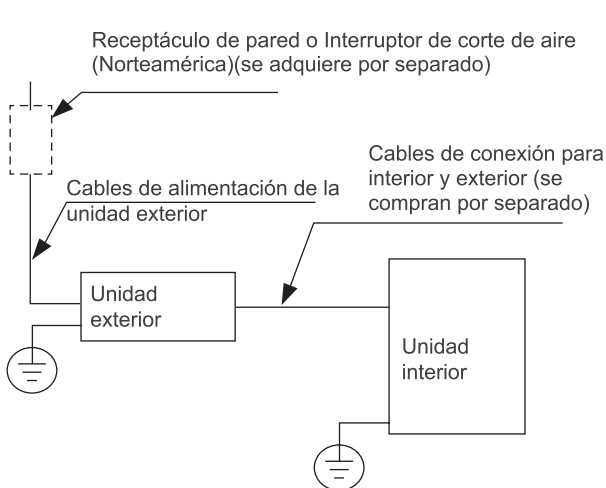


### Paso 1:

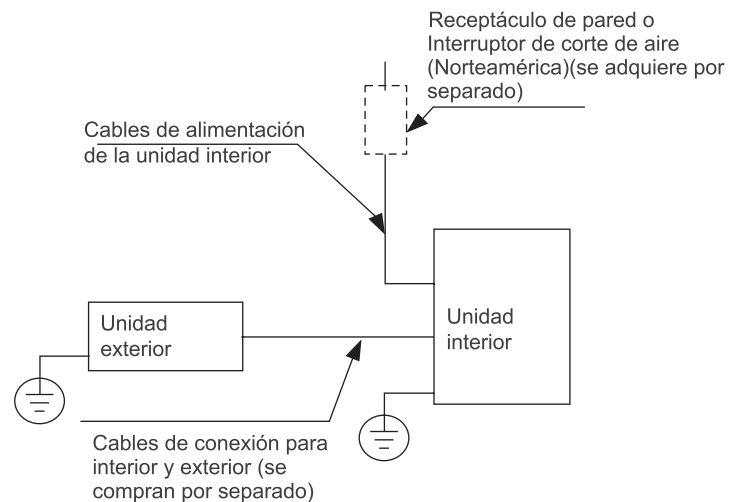
El tratamiento sobre el final del cable.

### Paso 2:

Conecte la línea a los terminales correspondientes en el bloque de terminales.



(A)



(B)

# Conexión de Tuberías de Refrigerante

1

## Precauciones para la conexión de tuberías

### ⚠ ADVERTENCIA

AL CONECTAR LAS TUBERÍAS DE REFRIGERANTE, **NO DEJE QUE ENTREN EN LA UNIDAD SUSTANCIAS O GASES DISTINTOS DEL REFRIGERANTE ESPECIFICADO. LA PRESENCIA DE OTROS GASES O SUSTANCIAS REDUCIRÁ LA CAPACIDAD DE LA UNIDAD Y PUEDE CAUSAR UNA PRESIÓN ANORMALMENTE ALTA EN EL CICLO DE REFRIGERACIÓN. ESTO PUEDE CAUSAR EXPLOSIONES Y LESIONES.**

### Nota sobre la longitud de los tubos

La longitud de las tuberías de refrigerante afectará al rendimiento y a la eficiencia energética de la unidad. La eficiencia nominal se comprueba en unidades con una longitud de tubería de 5 metros (16.5 pies). ( En Norteamérica, la longitud estándar de las tuberías es de 7.5 m (25'). Para los modelos con refrigerante R290, no se puede añadir refrigerante y la longitud máxima de la tubería de refrigerante no debe superar los 5 metros (16.5 pies). Se requiere una longitud mínima de tubería de 3 metros para minimizar las vibraciones y el ruido excesivo. Instrucciones de conexión - Tuberías de refrigerante.

#### Longitud máxima y altura de caída de la tubería de refrigerante por modelo de unidad

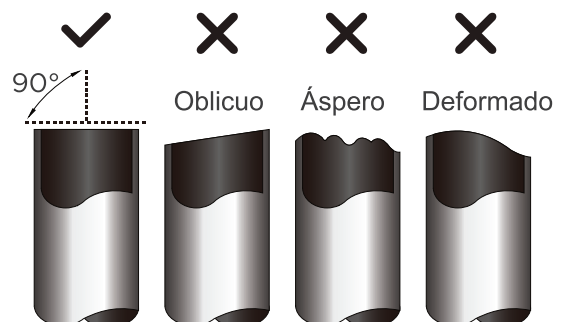
Modelo	Capacidad (BTU/h)	Max. Longitud (m)	Max. Altura de caída (m)
Aire acondicionado split Inverter R410A,R32	< 15.000	25 (82pies)	10 (33pies)
	≥ 15.000 y < 24.000	30 (98.5pies)	20 (66pies)
	≥ 24.000 y < 36.000	50 (164pies)	25 (82pies)
	≥ 36.000 y < 60.000	65 (213pies)	30 (98.5pies)
Aire acondicionado tipo split de velocidad fija R22	< 18.000	10 (33pies)	5 (16pies)
	≥ 18.000 y < 21.000	15 (49pies)	8(26pies)
	≥ 21.000 y < 35.000	20 (66pies)	10(33pies)
	≥ 35.000 y < 41.000	25 (82pies)	10 (33pies)
Aire acondicionado tipo split de velocidad fija R410A, R32	< 18.000	20 (66pies)	8(26pies)
	≥ 18.000 y < 36.000	25 (82pies)	10(33pies)
	≥ 36.000 y < 60.000	30 (98.5pies)	15 (49pies)

### Instrucciones de conexión - Tuberías de refrigerante

#### Paso 1: Cortar los tubos

Cuando prepare las tuberías de refrigerante, tenga especial cuidado de cortarlas y avellanarlas correctamente. Esto garantizará un funcionamiento eficiente y reducirá al mínimo la necesidad de mantenimiento en el futuro.

- Mida la distancia entre las unidades interior y exterior.
- Con un cortatubos, corte el tubo un poco más largo que la distancia medida.
- Asegúrese de que el tubo se corta en un ángulo perfecto de 90°.



### ⊘ NO DEFORME EL TUBO AL CORTARLO

Tenga mucho cuidado de no dañar, abollar o deformar el tubo al cortarlo. Esto reducirá drásticamente la eficacia calorífica de la unidad.

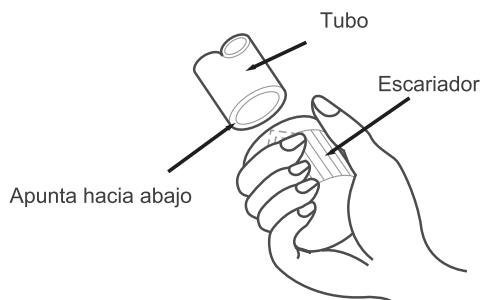
## ⚠ PRECAUCIÓN

DEBE COMPROBARSE QUE EL EXTREMO DE LA TUBERÍA NO PRESENTA GRIETAS NI ENSANCHAMIENTOS. ASEGURARSE DE QUE LA TUBERÍA ESTÉ SELLADA.

### Paso 2: Elimine las rebabas

Las rebabas pueden afectar al sellado hermético de la conexión de la tubería de refrigerante. Deben eliminarse por completo.

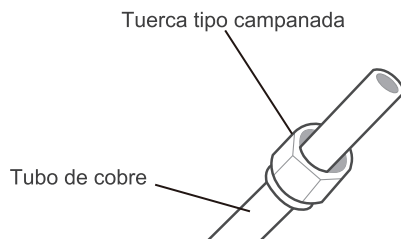
- Sujete el tubo en ángulo descendente para evitar que las rebabas caigan dentro del tubo.
- Con un escariador o una herramienta de debastado, elimine todas las rebabas de la sección cortada del tubo.



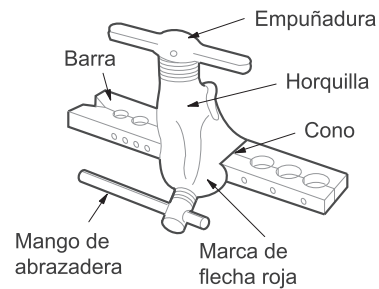
### Paso 3: Avellanado de los extremos de los tubos

El avellanado correcto es esencial para lograr un cierre hermético.

- Una vez eliminadas las rebabas del tubo cortado, selle los extremos con cinta de PVC para evitar la entrada de materiales extraños en el tubo.
- Cubra la tubería con material aislante.
- Coloque las tuerca tipo campana en ambos extremos de la tubería. Asegúrese de que estén orientadas en la dirección correcta, ya que no podrá colocarlas ni cambiar su dirección después de avellanarla.

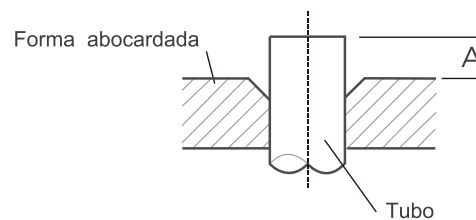


- Retire la cinta de PVC de los extremos de la tubería cuando esté listo para realizar el trabajo de avellanado.
- Sujete el encofrado de avellanado en el extremo de la tubería. El extremo de la tubería debe sobresalir del borde del molde de avellanado de acuerdo con las dimensiones indicadas en la tabla siguiente.



### EXTENSIÓN DE LA TUBERÍA MÁS ALLÁ DE LA FORMA DE AVELLANADO

Diámetro exterior del tubo (mm)	A (mm)	
	Min.	Max.
Ø 6.35 (Ø 1/4")	0.7 (0.0275")	1.3 (0.05")
Ø 9.52 (Ø 3/8")	1.0 (0.04")	1.6 (0.063")
Ø12.7 (Ø 1/2")	1.0 (0.04")	1.8 (0.07")
Ø 16 (Ø 5/8")	2.0 (0.078")	2.2 (0.086")
Ø 19 (Ø 3/4")	2.0 (0.078")	2.4 (0.094")



- Coloque la herramienta de avellanado en el encofrado.
- Gire el mango de la herramienta de avellanado en el sentido de las agujas del reloj hasta que la tubería esté completamente acampanada.
- Retire la herramienta de avellanado y encofrado, luego inspeccione el extremo de la tubería en busca de grietas e incluso abocinamiento.

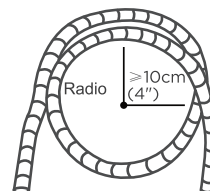
## 2 Consulte los requisitos de torsión para conectar las tuberías

### ⚠ PRECAUCIÓN

AL CONECTAR LAS TUBERÍAS DE REFRIGERANTE, TENGA CUIDADO DE NO APLICAR UNA TORSIÓN EXCESIVA NI DEFORMAR LAS TUBERÍAS DE NINGUNA MANERA. DEBE CONECTAR PRIMERO LA TUBERÍA DE BAJA PRESIÓN Y DESPUÉS LA DE ALTA PRESIÓN.

#### RADIO MÍNIMO DE CURVATURA

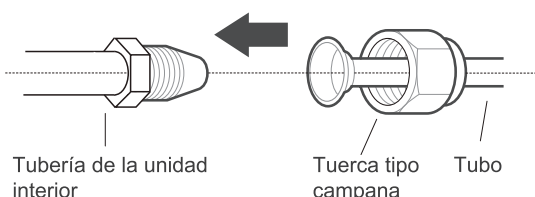
Al doblar las tuberías de refrigeración conectivas, el radio de curvatura mínimo es de 10 cm.



### Instrucciones para conectar las tuberías a la unidad interior

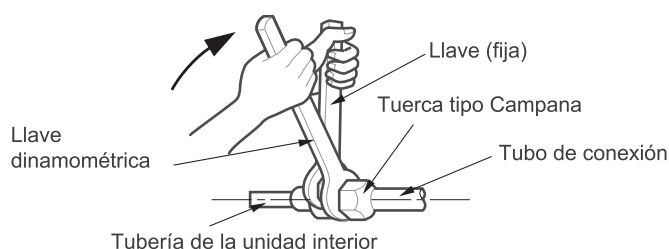
#### Paso 1:

- Alinee el centro de los dos tubos que va a conectar.



#### Paso 2:

- Apriete la tuerca lo máximo posible con la mano.
- Con una llave, sujete la tuerca en el tubo de la unidad.
- Mientras sujeta firmemente la tuerca en el tubo de la unidad, utilice una llave dinamométrica para apretar la tuerca tipo campana de acuerdo con los valores de torsión de la tabla de requisitos de torsión que aparece a continuación. Afloje ligeramente la tuerca y vuelva a apretarla.



### REQUISITOS DE TORSIÓN

Diámetro exterior de la tubería (mm)	Torsión de apriete (N-m)	Dimensiones de avellanado(B)(mm)	Avellanado
Ø 6.35 (Ø 1/4")	18-20(180-200kgf.cm)	8.4-8.7 (0.33-0.34")	
Ø 9.52 (Ø 3/8")	32-39(320-390kgf.cm)	13.2-13.5 (0.52-0.53")	
Ø 12.7 (Ø 1/2")	49-59(490-590kgf.cm)	16.2-16.5 (0.64-0.65")	
Ø 16 (Ø 5/8")	57-71(570-710kgf.cm)	19.2-19.7 (0.76-0.78")	
Ø 19 (Ø 3/4")	67-101(670-1010kgf.cm)	23.2-23.7 (0.91-0.93")	

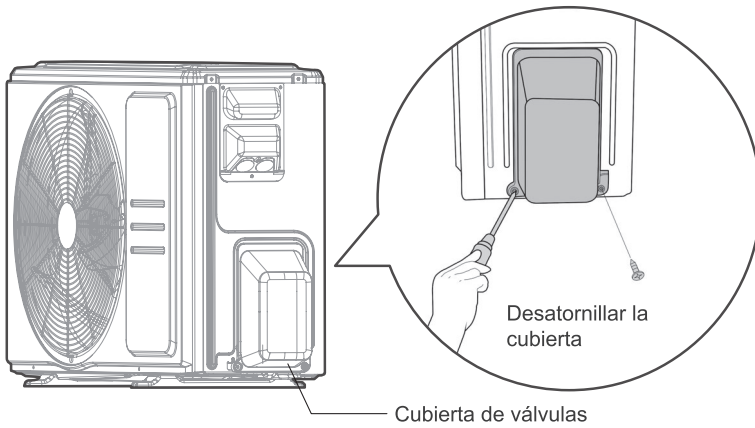
### ⊘ NO UTILICE UNA TORSIÓN EXCESIVA

Una fuerza excesiva puede romper la tuerca o dañar la tubería de refrigerante. No debe superar los requisitos de torsión indicados en la tabla anterior.

### 3 Conexión de tuberías a la Unidad Exterior

#### NOTA

Esta sección aún necesita ser operada de acuerdo a la tabla de **REQUISITOS DE TORSIÓN** en la página anterior.

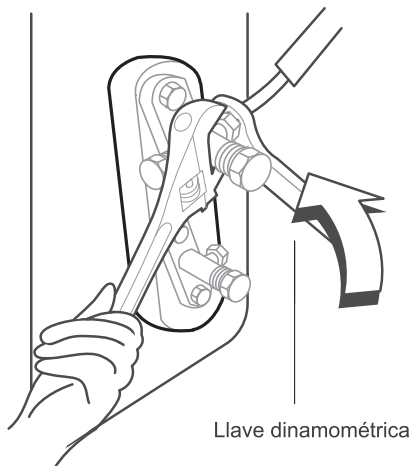


#### Paso 1:

- Desenrosque la tapa de la válvula empaquetada en el lateral de la unidad exterior.

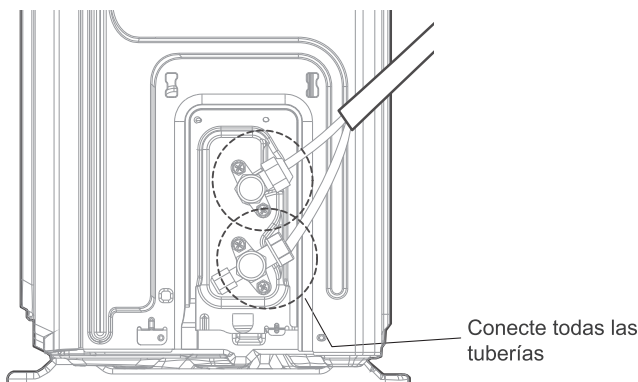
#### Paso 2:

- Retire las tapas protectoras de los extremos de las válvulas.
- Alinee el extremo avellanado de la tubería con cada válvula y apriete la tuerca tipo campana con la mano lo más fuerte posible.
- Con una llave, sujete el cuerpo de la válvula. **No** agarre la tuerca que sella la válvula de servicio.



UTILICE UNA LLAVE PARA SUJETAR EL CUERPO PRINCIPAL DE LA VÁLVULA

La torsión al apretar la tuerca campana puede romper otras partes de la válvula.



#### Paso 3:

- Mientras sujeta firmemente el cuerpo de la válvula, utilice una llave dinamométrica para apretar la tuerca de cierre de acuerdo con los valores de torsión correctos.
- Afloje ligeramente la tuerca campana y vuelva a apretarla.
- Repita los pasos 1 a 3 para la tubería restante.

## Evacuación del Aire

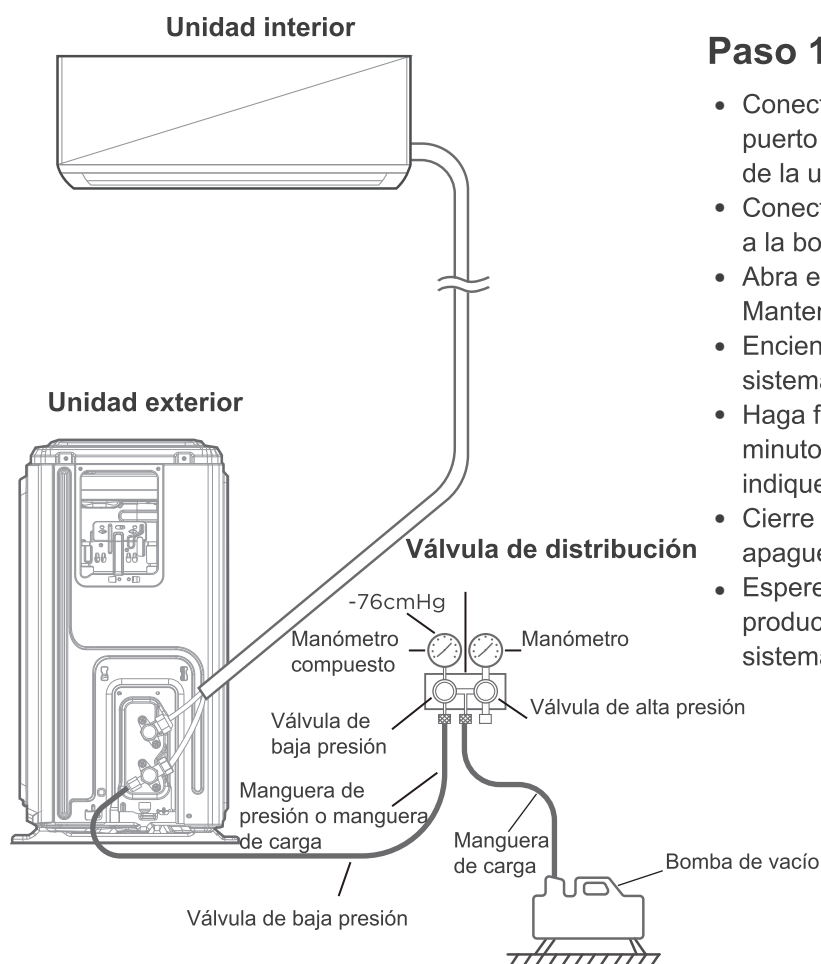
### NOTA : PREPARATIVOS Y PRECAUCIONES

El aire y las partículas extrañas en el circuito de refrigerante pueden causar aumentos anormales de la presión, lo que puede dañar el aire acondicionado, reducir su eficiencia y causar lesiones. Utilice una bomba de vacío y un manómetro para evacuar el circuito de refrigerante, eliminando cualquier gas no condensable y la humedad del sistema. La evacuación debe realizarse en el momento de la instalación inicial y cuando se traslade la unidad.

### ! ANTES DE REALIZAR LA EVACUACIÓN

- Asegúrese de que las tuberías de conexión entre las unidades interior y exterior estén conectadas correctamente.
- Compruebe que todo el cableado esté conectado correctamente.

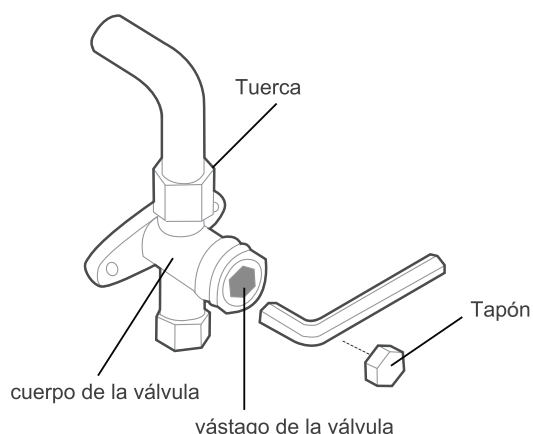
### Instrucciones de evacuación



### Paso 1 :

- Conecte la manguera de carga del manómetro al puerto de servicio de la válvula de baja presión de la unidad exterior.
- Conecte otra manguera de carga del manómetro a la bomba de vacío.
- Abra el lado de baja presión del manómetro. Mantenga cerrado el lado de alta presión.
- Encienda la bomba de vacío para evacuar el sistema.
- Haga funcionar el vacío durante al menos 15 minutos, o hasta que el medidor de compuesto indique -76cmHG (-10 Pa).
- Cierre el lado de baja presión del manómetro y apague la bomba de vacío.
- Espere 5 minutos y compruebe que no se ha producido ningún cambio en la presión del sistema.

## Paso 2:



- Si hay un cambio en la presión del sistema, consulte la sección Comprobación de fugas de gas para obtener información sobre cómo comprobar si hay fugas.
- Si no hay cambios en la presión del sistema, desenrosque la tapa de la válvula empaquetada (válvula de alta presión). Inserte la llave hexagonal en la válvula empaquetada (válvula de alta presión) y abra la válvula girando la llave 1/4 de vuelta en sentido antihorario. Escuche si el gas sale del sistema, luego cierre la válvula después de 5 segundos.
- Observe el manómetro durante un minuto para asegurarse de que no hay cambios en la presión. El manómetro debe indicar una presión ligeramente superior a la atmosférica.
- Retire la manguera de carga del puerto de servicio.
- Con una llave hexagonal, abra completamente las válvulas de alta y baja presión.
- Apriete a mano las tapas de las tres válvulas (puerto de servicio, alta presión, baja presión). Si es necesario, puede apretarlos aún más con una llave dinamométrica.

### ! ABRA SUAVEMENTE LOS VÁSTAGOS DE LAS VÁLVULAS

Al abrir los vástagos de las válvulas, gire la llave hexagonal hasta que choque contra el tapón. No intente forzar la válvula para que se abra más.

### ! NOTA: AL AÑADIR REFRIGERANTE

Algunos sistemas requieren una carga adicional en función de la longitud de las tuberías. La longitud estándar de las tuberías varía en función de la normativa local. Por ejemplo, en Norteamérica, la longitud de tubería estándar es de 7.5 m (25'). En otras zonas, la longitud de tubería estándar es de 5 m (16'). El refrigerante debe cargarse desde el puerto de servicio de la válvula de baja presión de la unidad exterior. Para los modelos con refrigerante R290, no se puede añadir refrigerante. El refrigerante adicional que debe cargarse puede calcularse mediante la siguiente fórmula:

### REFRIGERANTE ADICIONAL POR LONGITUD DE TUBERÍA

Longitud de la tubería de conexión (m)	Método de purga de aire	Refrigerante adicional	
≤ Longitud de tubo estándar	Bomba de vacío	N/A	
> Longitud de tubo estándar	Bomba de vacío	Lado líquido: Ø 6.35 (1/4") R410A: (Longitud del tubo - longitud estándar) x 15g/m (Longitud del tubo - longitud estándar) x 0.16oz/pies R32: (Longitud del tubo - longitud estándar) x 12g/m (Longitud del tubo - longitud estándar) x 0.13oz/pies R22: (Longitud del tubo - longitud estándar) x 20g/m (Longitud del tubo - longitud estándar) x 0.21oz/pies	Lado líquido: Ø 9.52 (3/8") R410A: (Longitud del tubo - longitud estándar) x 30g/m (Longitud del tubo - longitud estándar) x 0.32oz/pies R32: (Longitud del tubo - longitud estándar) x 24g/m (Longitud del tubo - longitud estándar) x 0.26oz/pies R22: (Longitud del tubo - longitud estándar) x 40g/m (Longitud del tubo - longitud estándar) x 0.42oz/pies

### ⊘ NO MEZCLE LOS TIPOS DE REFRIGERANTE.

## Comprobación de Fugas Eléctricas y de Gas

### ADVERTENCIA - RIESGO DE DESCARGA ELÉCTRICA

**TODO EL CABLEADO DEBE CUMPLIR CON LOS CÓDIGOS ELÉCTRICOS LOCALES Y NACIONALES, Y DEBE SER INSTALADO POR UN ELECTRICISTA AUTORIZADO.**

### ANTES DE LA PRUEBA

Realice la prueba de funcionamiento sólo después de haber completado los siguientes pasos:

- Comprobaciones de seguridad eléctrica - Confirme que el sistema eléctrico de la unidad es seguro y funciona correctamente.
- Comprobaciones de fugas de gas - Compruebe todas las conexiones de tuerca y confirme que el sistema no tenga fugas.
- Confirme que las válvulas de gas y líquido (alta y baja presión) estén completamente abiertas

### Comprobaciones de seguridad eléctrica

Después de la instalación, confirme que todo el cableado eléctrico esté instalado de acuerdo con las normativas locales, nacionales, y de acuerdo con el Manual de instalación.

### ANTES DE LA PRUEBA

#### Compruebe la conexión a tierra

Mida la resistencia de puesta a tierra mediante detección visual y con un comprobador de resistencia de puesta a tierra.

### DURANTE LA EJECUCIÓN DE LA PRUEBA

#### Comprobación de fugas eléctricas

Durante la prueba de funcionamiento, utilice una sonda eléctrica y un multímetro para realizar una prueba completa de fugas eléctricas.

Si se detecta una fuga eléctrica, apague la unidad inmediatamente y llame a un electricista autorizado para que encuentre y resuelva la causa de la fuga.

**Nota:** Puede que no sea necesario en algunos lugares de Norteamérica.

### Comprobación de fugas de gas

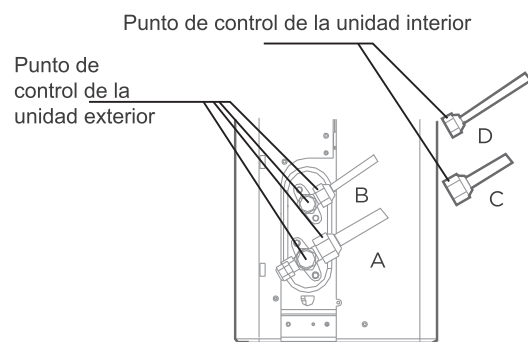
Existen dos métodos diferentes para comprobar si hay fugas de gas.

#### Método de agua y jabón

Con un cepillo suave, aplique agua jabonosa o detergente líquido en todos los puntos de conexión de las tuberías de la unidad interior y la unidad exterior. La presencia de burbujas indica una fuga.

#### Método del detector de fugas

Si utiliza un detector de fugas, consulte el manual de funcionamiento del dispositivo para obtener instrucciones de uso adecuadas.



- A: Válvula de cierre de baja presión
- B: Válvula de cierre de alta presión
- CYD: Unidad interior tuercas tipo campana

### DESPUÉS DE REALIZAR COMPROBACIONES DE FUGAS DE GAS

Después de confirmar que NO hay fugas en todos los puntos de conexión de las tuberías, vuelva a colocar la tapa de la válvula en la unidad exterior.

# Prueba de Funcionamiento

## Instrucciones de prueba

Debe realizar la **Prueba de Funcionamiento** durante al menos 30 minutos.

- Conecte la alimentación a la unidad.
- Pulse el botón **ON/OFF** del control remoto para encenderlo.
- Pulse el botón **MODE** para desplazarse por las siguientes funciones, de una en una:
  - **COOL**-Seleccione la temperatura más baja posible
  - **HEAT**-Seleccione la temperatura más alta posible
  - Deje que cada función funcione durante 5 minutos y realice las siguientes comprobaciones:

Lista de comprobaciones a realizar	APTO / NO APTO	
Sin fugas eléctricas		
La unidad está correctamente conectada a tierra		
Todos los terminales eléctricos correctamente cubiertos		
Las unidades interiores y exteriores están sólidamente instaladas		
Todos los puntos de conexión de las tuberías no presentan fugas	Exterior (2):	Interior (2):
El agua sale correctamente de la manguera de drenaje		
Todas las tuberías están debidamente aisladas		
La unidad realiza la función COOL correctamente		
La unidad realiza la función HEAT correctamente		
Las rejillas de la unidad interior giran correctamente		
La unidad interior responde al control remoto		

## VUELVA A COMPROBAR LAS CONEXIONES DE LAS TUBERÍAS

Durante el funcionamiento, la presión del circuito de refrigerante aumentará. Esto puede revelar fugas que no estaban presentes durante la comprobación inicial de fugas. Tómese el tiempo necesario durante la prueba de funcionamiento para volver a comprobar que todos los puntos de conexión de las tuberías de refrigerante no presentan fugas. Consulte la sección **Comprobación de fugas de gas** para obtener instrucciones.

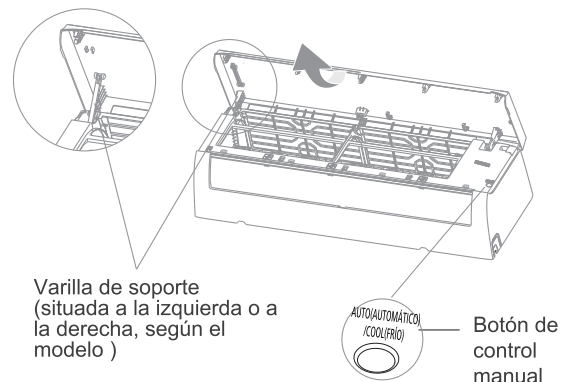
- Una vez finalizada con éxito la ejecución de la prueba y confirmado que todos los puntos de comprobación de la lista de comprobaciones a realizar se han superado, haga lo siguiente:
  - a. Utilizando el control remoto, devuelva la unidad a la temperatura normal de funcionamiento.
  - b. Utilizando cinta aislante, envuelva las conexiones de las tuberías de refrigerante interiores que dejó al descubierto durante el proceso de instalación de la unidad interior.

## SI LA TEMPERATURA AMBIENTE ES INFERIOR A 17°C(62°F)

No puede utilizar el control remoto para activar la función COOL cuando la temperatura ambiente es inferior a 62°F. En este caso, puede utilizar el botón **CONTROL MANUAL** para probar la función COOL.

- Levante el panel frontal de la unidad interior.
 

**Nota:** En algunas unidades, hay una varilla de soporte situada en el lado izquierdo o derecho. Utilícela para levantar el panel.
- El botón **CONTROL MANUAL** está situado en el lado derecho del equipo. Púlselo dos veces para seleccionar el modo FORCED COOL(enfriamiento forzado).
- Realice la Prueba de Funcionamiento normalmente.



# Embalaje y Desembalaje de la Unidad

## Instrucciones para embalar y desembalar la unidad:

### Desembalaje:

#### Unidad interior:

1. Corte la cinta de sellado del cartón con un cuchillo, un corte a la izquierda, un corte en el centro y un corte a la derecha.
2. Utilice el tornillo de banco para sacar los clavos de sellado de la parte superior de la caja.
3. Abra la caja.
4. Extraiga la placa de soporte central si está incluida.
5. Saque el paquete de accesorios y el cable de conexión si está incluido.
6. Levante el equipo de la caja de cartón y colóquela en posición Horizontal.
7. Retire la espuma de embalaje izquierda y derecha o la espuma de embalaje superior e inferior y desate la bolsa de embalaje.

#### Unidad exterior

1. Corte la cinta de embalaje.
2. Saque la unidad de la caja de cartón.
3. Retire la espuma de la unidad.
4. Retire la bolsa de embalaje de la unidad.

### Embalaje:

#### Unidad interior:

1. Coloque la unidad interior en la bolsa de embalaje.
2. Fije la espuma de embalaje izquierda, derecha y la espuma de embalaje superior e inferior a la unidad.
3. Coloque la unidad en la caja de cartón, con el paquete de accesorios.
4. Cierre la caja de cartón y séllela con la cinta adhesiva.
5. Utilice la cinta de embalaje si es necesario.

#### Unidad exterior:

1. Coloque la unidad exterior en la bolsa de embalaje.
2. Coloque la espuma inferior en la caja.
3. Coloque la unidad en la caja de cartón con la espuma de embalaje superior sobre la unidad.
4. Cierre la caja de cartón y séllela con la cinta adhesiva.
5. Utilice la cinta de embalaje si es necesario.

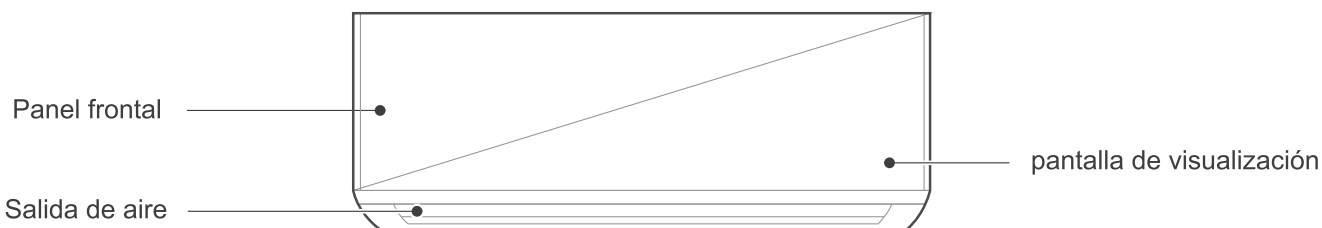
**NOTA:** Conserve todos los artículos de embalaje por si los pudiera necesitar en el futuro.

# INSTRUCCIONES DE FUNCIONAMIENTO

## NOTA

- Los distintos modelos tienen un panel frontal y una pantalla de visualización diferentes. No todos los indicadores que se describen a continuación están disponibles para el aire acondicionado que ha adquirido. Compruebe la ventana de visualización interior de la unidad que ha adquirido.
- Las ilustraciones de este manual tienen fines explicativos. La forma real de su unidad interior puede ser ligeramente diferente. La forma real prevalecerá.

## Visualización de la pantalla de la unidad interior



### Filtro funcional

(En la parte posterior del filtro principal, en algunas unidades)

### Control remoto

Soporte para control remoto (se adquiere por separado)



Ventanas de Visualización	(Modelo A)	(Modelo B)
Visualización de código	Significado de los Códigos de Visualización	
<b>fresh</b>	• Cuando se activa la función Fresh(Fresco) y la lámpara UV-C (si la hay) (algunas unidades).	
<b>defrost</b>	• Cuando la función de descongelación está activada.	
<b>run</b>	• Cuando la unidad está encendida.	
<b>timer</b>	• Cuando el TEMPORIZADOR está activado.	
	• Cuando la función de control inalámbrico está activado (algunas unidades).	
<b>88</b>	• Visualiza la temperatura, las características de funcionamiento y los códigos de error:	
<b>01</b> (durante 3s cuando)	• TIMER ON(TEMPORIZADOR ENCENDIDO) está ajustado (si la unidad está apagada, " 01 " permanece encendido cuando se ajusta TIMER ON ). • La función FRESH(FRESCO), lámpara UV-C, SWING(OSCILACIÓN), TURBO, SILENCE (SILENCIO) o SOLAR PV ECO está activada.	
<b>0F</b> (durante 3s cuando)	• El TIMER OFF(TEMPORIZADOR APAGADO) está ajustado. • La función FRESH(FRESCO) , Lámpara UV-C, SWING(OSCILACIÓN), TURBO, SILENCIO(SILENCIO) o SOLAR PV ECO está desactivada.	
<b>cF</b>	• Cuando la función anti aire frío está activada.	
<b>dF</b>	• Al descongelar (unidades de enfriamiento y calefacción).	
<b>CL</b>	• Cuando la función de limpieza esta activa (para unidades inverter tipo split) o la función de autolimpieza (para unidades de velocidad fija) también.	
<b>FP</b>	• Cuando la función de calefacción 8 °C está activada (algunas unidades).	

## Temperatura de funcionamiento

Cuando su aire acondicionado se utiliza fuera de los siguientes rangos de temperatura, ciertas características de protección de seguridad pueden activarse y hacer que la unidad se apague.

### Aire Acondicionado Inverter

	Modo <b>COOL</b> (FRÍO)	Modo <b>HEAT</b> (CALEFACCIÓN)	Modo <b>DRY</b> (SECO)
Temperatura de la habitación	16°C~32°C(60°F~90°F)	0°C~30°C(32°F~86°F)	10°C~32°C(50°F~90°F)
Temperatura exterior	0°C~50°C(32°F~122°F)	-15°C~24°C(5°F~75°F)	0°C~50°C(32°F~122°F)
	-15°C~50°C(5°F~122°F) Para modelos con sistemas de refrigeración de baja temperatura.		
	-15°C~50°C(5°F~122°F) Para modelos tropicales especiales	-15°C~24°C(5°F~75°F)	0°C~52°C(32°F~126°F) Para modelos tropicales especiales

#### PARA UNIDADES EXTERIORES CON CALEFACCIÓN ELÉCTRICA AUXILIAR

Cuando la temperatura exterior sea inferior a 0°C (32°F), recomendamos encarecidamente mantener la unidad enchufada en todo momento para garantizar un funcionamiento continuo sin problemas.

### Aire Acondicionado On Off / Velocidad fija

	Modo <b>COOL</b> (FRÍO)	Modo <b>HEAT</b> (CALEFACCIÓN)	Modo <b>DRY</b> (SECO)
Temperatura ambiente	16°C~32°C (60°F~90°F)	0°C~30°C (32°F~86°F)	10°C~32°C(50°F~90°F)
Temperatura exterior	18°C~43°C (64°F~109°F)	-7°C~24°C(19°F~75°F)	11°C~43°C (52°F~109°F)
	-7°C~43°C (19°F~109°F) Para modelos con sistemas de refrigeración de baja temperatura.		18°C~43°C (64°F~109°F)
	18°C~52°C (64°F~126°F) Para modelos tropicales especiales	-15°C~24°C(5°F~75°F)	18°C~52°C (64°F~126°F) Para modelos tropicales especiales

**NOTA:** Humedad relativa ambiente inferior al 80%. Si el aire acondicionado funciona por encima de este valor, la superficie del aire acondicionado puede condensarse. Coloque la rejilla de ventilación vertical en su ángulo máximo (verticalmente a la puerta) y ajuste el modo de ventilador HIGH(ALTO).

## Para optimizar aún más el rendimiento de su unidad, haga lo siguiente:

- Mantenga cerradas puertas y ventanas.
- Limite el consumo de energía utilizando las funciones **TIMER ON**(TEMPORIZADOR ENCENDIDO) y **TIMER OFF**(TEMPORIZADOR APAGADO).
- No bloquee las entradas o salidas de aire.
- Inspeccione y limpie periódicamente los filtros de aire.

## Más funciones

### NOTA:

No todas las funciones están disponibles para el aire acondicionado que ha adquirido, por favor compruebe la pantalla interior y el control remoto de su unidad.

#### • Auto-Restart(Reinicio automatico)

Si la unidad se queda sin alimentación, se reiniciará automáticamente con los ajustes anteriores una vez restablecida la alimentación.

#### • Anti-mildew(Antimoho )

Al apagar la unidad desde los modos COOL(FRÍO), AUTO( COOL), o DRY(SECO), el aire acondicionado continuará funcionando a muy baja potencia para secar el agua condensada y evitar la formación de moho.

#### • Control inalámbrico (según el modelo)

El control inalámbrico le permite controlar su aire acondicionado utilizando su teléfono móvil y una conexión inalámbrica.

Para el acceso al dispositivo USB, la sustitución, las operaciones de mantenimiento deben ser realizadas por personal profesional.

#### • Función de Active Clean(Limpieza Activa) (algunas unidades)

- La tecnología Active Clean(Limpieza Activa) elimina el polvo cuando se adhiere al intercambiador de calor mediante la congelación automática y posterior descongelación rápida de la escarcha. Se oirá un sonido "pi-pi". La operación Active Clean(Limpieza Activa) se utiliza para producir más agua condensada para mejorar el efecto de limpieza, y el aire frío se expulsará. Después de la limpieza, la turbina interna seguirá funcionando con aire caliente para secar el evaporador, manteniendo limpio el interior.
- Cuando esta función está activada, la pantalla de visualización de la unidad interior mostrará "CL ", después de 20 a 130 minutos, la unidad se apagará automáticamente y cancelará la función Active Clean(Limpieza Activa).
- En algunas unidades, el sistema iniciará el proceso de limpieza a alta temperatura, y la temperatura de salida del aire será muy alta. Por favor, manténgase alejado de ella. Esto provocaría un aumento de la temperatura ambiente.

#### • Memoria de ángulo de rejilla

Al encender la unidad, la rejilla recuperará automáticamente su ángulo anterior.

#### • Detección de fugas de refrigerante

La unidad interior mostrará automáticamente "EC" o "EL0C "o parpadearán los LED (dependiendo del modelo ) cuando detecte una fuga de refrigerante.

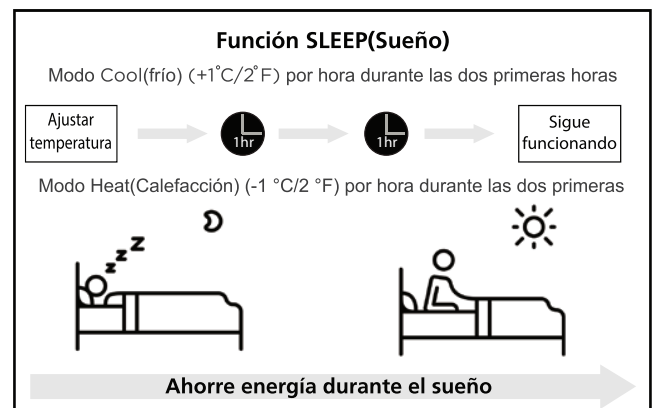
#### • Breeze Away(Brisa Lejos) (algunas unidades)

Esta característica evita que el flujo de aire directo sople sobre el cuerpo y le hará sentir un frescor agradable.

#### • Función Sleep(Sueño)

La función **SLEEP(SUEÑO)** se utiliza para reducir el consumo de energía mientras duerme (y no necesita los mismos ajustes de temperatura para estar cómodo).

Pulse el botón **SLEEP(SUEÑO)** en el control remoto cuando esté en modo **COOL(FRÍO)**, la unidad aumentará la temperatura en 1°C (2°F) después de 1 hora, y aumentará 1°C (2°F) adicional después de otra hora. Cuando está en modo **HEAT(CALEFACCIÓN)**, la unidad disminuirá la temperatura en 1°C (2°F) después de 1 hora, y disminuirá 1°C (2°F) adicional después de otra hora. La función **sleep(sueño)** se detendrá después de 8 horas y el sistema seguirá funcionando con la situación final.



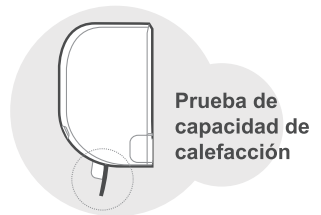
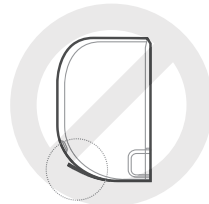
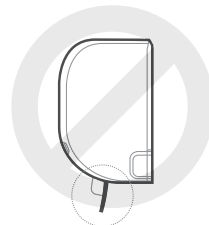
## Ajuste del ángulo del flujo de aire

### **NOTA : Ajuste del ángulo vertical del aire ( Control remoto)**

Con la unidad encendida, utilice el botón SWING/DIRECT(Oscilación/directa) del control remoto para ajustar la dirección (ángulo vertical) del flujo de aire. Consulte la sección Funcionamiento del control remoto para obtener más información.

### **NOTA SOBRE LOS ÁNGULOS DE LAS REJILLAS**

- No coloque la rejilla en un ángulo demasiado vertical durante largos periodos de tiempo cuando utilice el modo COOL(FRÍO) o DRY(SECO). Se condensaría el agua en la hoja de la rejilla, que caería sobre el suelo o los muebles.
- Ajustar la rejilla en un ángulo demasiado pequeño cuando se utiliza el modo COOL(FRÍO) o HEAT(CALEFACCIÓN), puede reducir el rendimiento del aire acondicionado debido a la restricción del flujo de aire.
- De acuerdo con los requisitos de las normas correspondientes, ajuste la rejilla de ventilación vertical a su ángulo máximo durante la prueba de capacidad calorífica.

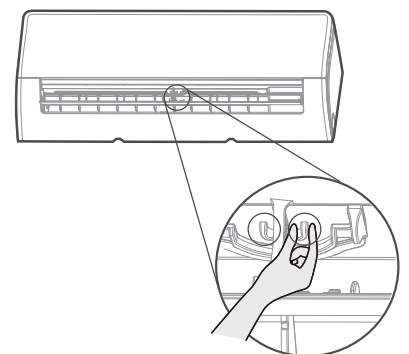


### **NOTA**

No mueva la rejilla con la mano. Puede apagar la unidad y desenchufarla durante unos segundos para reiniciarla. Se reiniciará la rejilla cuando lo intente.

## Ajuste del ángulo horizontal del flujo de aire (funcionamiento manual)

El ángulo horizontal del flujo de aire debe ajustarse manualmente. Sujete la varilla del deflector (véase la Fig. B) y ajústela manualmente en la dirección que prefiera. En algunas unidades, el ángulo horizontal del flujo de aire puede ajustarse por control remoto.



Varilla deflectora

### **PRECAUCIÓN**

No coloque los dedos en o cerca del lado del ventilador y de succión de la unidad. El ventilador de alta velocidad dentro de la unidad puede causar lesiones.

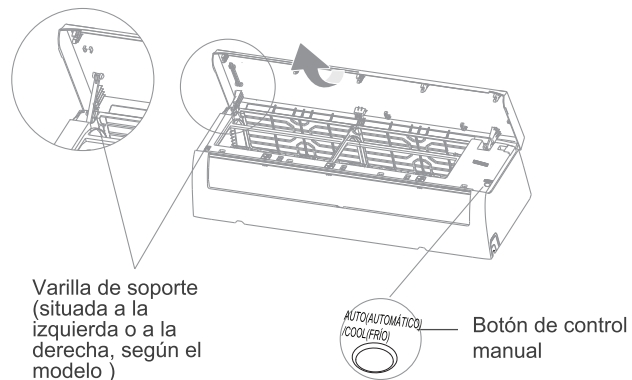
## Funcionamiento manual (sin control remoto)

### **⚠ PRECAUCIÓN** : Para el uso del equipo

El botón manual sólo está previsto para pruebas y operaciones de emergencia. No utilice esta función a menos que haya perdido el control remoto y sea absolutamente necesario. Para restablecer el funcionamiento normal, utilice el control remoto para activar la unidad. La unidad debe estar apagada antes de la operación manual.

### Para operar su unidad manualmente:

- Abra el panel frontal de la unidad interior.  
**Nota:** En algunas unidades, hay una varilla de soporte situada en el lado izquierdo o derecho. Utilícela para apoyar el panel
- Localice el **botón CONTROL MANUAL** en el lado derecho de la unidad.
- Pulse el **botón CONTROL MANUAL** una vez para activar el modo FORCED AUTO(AUTO FORZADO).
- Pulse de nuevo el **botón CONTROL MANUAL** para activar el modo FORCED COOLING(ENFRIAMIENTO FORZADO).
- Pulse el **botón CONTROL MANUAL** una tercera vez para apagar la unidad.
- Suelte la varilla de soporte (si la hay) y, a continuación, cierre el panel frontal.



# FUNCIONAMIENTO DEL CONTROL REMOTO

<b>Modelo</b>	RG51A(2)/E, RG51A(2)/EU1, RG51A(2)/CE, RG51A10(2)/E, RG51B(2)/E, RG51B(2)/EU1, RG51B(2)/CE, RG51B10(2)/E, RG51B10(2)/CE, RG51Y7(2)/E, RG51Y8(2)/E
<b>Voltaje Nominal</b>	3.0V( Baterías secas R03/LR03×2)
<b>Alcance de Recepción de Señal</b>	8m
<b>Medio ambiente</b>	-5°C~60°C(23°F~140°F)

**NOTA:** Para los modelos RG51Y7(2)/E y RG51Y8(2)/E, si la unidad se apaga en modo FRÍO, AUTO o SECO con una temperatura inferior a 24 °C, la temperatura ajustada se ajustará automáticamente a 24 °C cuando vuelva a encender la unidad. Si la unidad se apaga en modo CALOR con una temperatura superior a 24 °C, la temperatura ajustada se fijará automáticamente en 24 °C cuando vuelva a encender la unidad.

## Guía de Inicio Rápido



### ¿NO ESTÁ SEGURO DE LO QUE HACE UNA FUNCIÓN?

Consulte las secciones Cómo utilizar las funciones básicas y Cómo utilizar las funciones avanzadas de este manual para obtener una descripción detallada de cómo utilizar su aire acondicionado.

### NOTA ESPECIAL

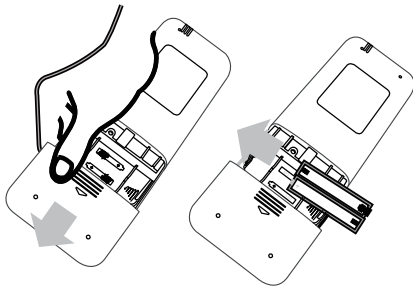
- El diseño de los botones de su unidad puede diferir ligeramente del ejemplo mostrado.
- Si la unidad interior no tiene una función en particular, pulsar el botón de esa función en el control remoto no tendrá ningún efecto.
- Cuando haya grandes diferencias entre el **"Manual del Control Remoto"** y el **"MANUAL DEL USUARIO"** en la descripción de las funciones, prevalecerá la descripción del **"MANUAL DEL USUARIO"**.

## Manejo del control remoto

### Inserte y cambie las baterías

Su equipo de aire acondicionado puede venir con dos baterías (algunas unidades). Coloque las baterías en el control remoto antes de usarlo.

1. Deslice la tapa trasera del control remoto hacia abajo, dejando al descubierto el compartimento de las baterías.
2. Inserte las baterías, prestando atención a que los extremos (+) y (-) de las baterías coincidan con los símbolos del interior del compartimento de las baterías.
3. Vuelva a colocar la tapa del compartimento.

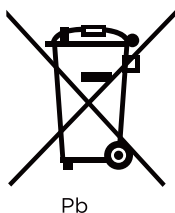


### Control Remoto

- La luz solar directa puede interferir con el receptor de la señal de infrarrojos.
- Debe haber una línea de visión despejada entre el control remoto y el equipo.
- Si las señales del control remoto pasan a controlar otros aparatos, traslade el aparato a otro lugar o póngase en contacto con el servicio de atención al cliente.

### ! Eliminación de Batería

- No deseche las baterías como residuos domésticos sin clasificar. Consulte las leyes locales para desechar correctamente las baterías.
- Las baterías pueden tener un símbolo químico en la parte inferior del icono de eliminación. Este símbolo químico significa que la batería contiene un metal pesado que supera una determinada concentración. Un ejemplo es Pb: Plomo (>0.004%).
- Las baterías y los electrodomésticos usados deben ser tratados en una instalación especializada para su reciclaje, reutilización y recuperación. Al garantizar una eliminación correcta, ayudará a evitar posibles consecuencias negativas para el medio ambiente y la salud humana.



### Rendimiento de la Batería

Para un rendimiento óptimo del producto:

- No mezcle baterías viejas y nuevas, ni baterías de marcas diferentes.
- No deje baterías en el control remoto si no piensa utilizar el equipo durante más de 2 meses.

### NOTAS SOBRE EL USO DEL CONTROL REMOTO

El equipo podría cumplir la normativa nacional local.

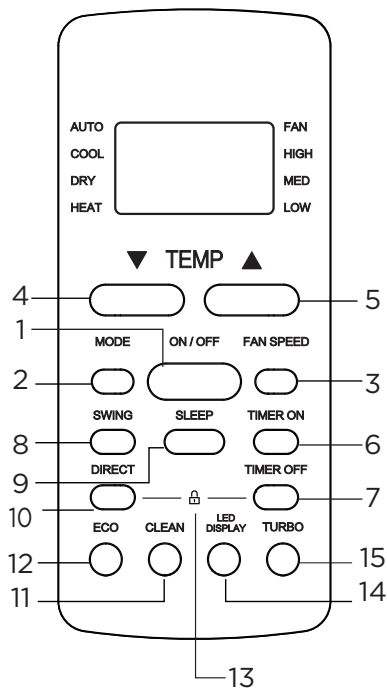
- En Canadá, debe cumplir CAN ICES-3(B)/NMB-3(B).
- En EE.UU., este dispositivo cumple la parte 15 de las normas de la FCC. Su funcionamiento está sujeto a las dos condiciones siguientes:
  - 1) Este dispositivo no debe causar interferencias perjudiciales.
  - 2) Este dispositivo debe aceptar cualquier interferencia recibida, incluidas las interferencias que puedan causar un funcionamiento no deseado.

Este equipo ha sido probado y cumple los límites establecidos para los dispositivos digitales de Clase B, de conformidad con el apartado 15 de las normas de la FCC. Estos límites están diseñados para proporcionar una protección razonable contra interferencias perjudiciales en una instalación residencial. Este equipo genera, utiliza y puede irradiar energía de radiofrecuencia y, si no se instala y utiliza de acuerdo con las instrucciones, puede causar interferencias perjudiciales en las comunicaciones por radio. No obstante, no se garantiza que no se produzcan interferencias en una instalación concreta. Si este equipo causa interferencias perjudiciales en la recepción de radio o televisión, lo que puede determinarse apagando y encendiendo el equipo, se recomienda al usuario que intente corregir la interferencia mediante una o más de las siguientes medidas:

- Reoriente o cambie de lugar la antena receptora.
- Aumente la separación entre el equipo y el receptor
- Conecte el equipo a una toma de corriente de un circuito distinto al que está conectado el receptor.
- Consulte al distribuidor o a un técnico de radio/TV experimentado para obtener ayuda.
- Los cambios o modificaciones no aprobados por la parte responsable del cumplimiento podrían anular la autoridad del usuario para utilizar el equipo.

# FUNCIONES Y BOTONES

Antes de empezar a utilizar su nuevo aire acondicionado, asegúrese de familiarizarse con su control remoto. A continuación se ofrece una breve introducción al control remoto en sí. Para obtener instrucciones sobre el funcionamiento de su aire acondicionado, consulte la sección **Cómo Utilizar las Funciones Básicas de Este Manual**.

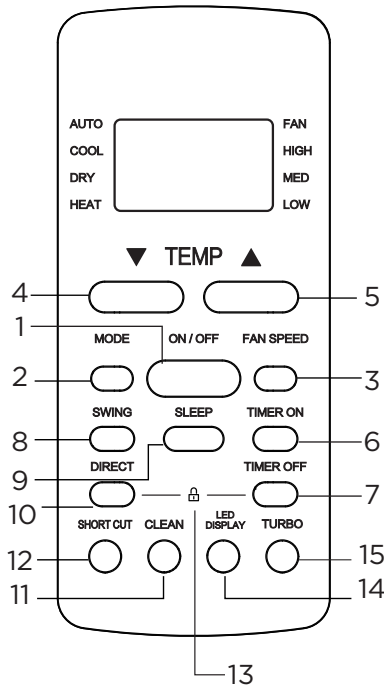


Model **os**:  
 RG51A(2)/E, RG51A(2)/EU1,  
 RG51Y7(2)/E  
 RG51A10(2)/E(20-28°C/68-82°F)  
 RG51A(2)/CE(sólo modelos de  
 enfriamiento, los modos AUTO y  
 CALEFACCIÓN no están  
 disponibles)

Descripción	
No.1	<b>ON/OFF (ENCENDIDO/APAGADO)</b> Encienda o apague la unidad.
No.2	<b>MODE (MODO)</b> Se <u>desplaza</u> por los modos de funcionamiento de la siguiente manera: <b>AUTO</b> → <b>COOL(FRÍO)</b> → <b>DRY(SECO)</b> → <b>HEAT (CALEFACCIÓN)</b> → <b>FAN(VENTILADOR)</b> <b>NOTA:</b> No seleccione el modo CALEFACCIÓN si el aparato que ha adquirido es del tipo sólo frío. El modo calor no es compatible con el aparato de sólo frío.
No.3	<b>FAN SPEED(VELOCIDAD DEL VENTILADOR)</b> Selecciona las velocidades del ventilador en el siguiente orden: <b>AUTO</b> → <b>LOW(BAJA)</b> → <b>MED(MEDIA)</b> → <b>HIGH(ALTA)</b>
No.4	<b>TEMP ▼</b> Disminuye la temperatura en incrementos de 1°C (1°F). La temperatura mínima es de 16°C (60°F).
No.5	<b>TEMP ▲</b> Aumenta la temperatura en incrementos de 1°C (1°F). La temperatura máxima es de 30 °C. <b>NOTA:</b> Pulse simultáneamente los botones ▼ & ▲ durante 3 segundos para alternar la visualización de la temperatura entre °C y °F.
No.6	<b>TIMER ON (TEMPORIZADOR ACTIVADO)</b> Ajusta el temporizador para encender la unidad (consulte Cómo utilizar las funciones básicas para obtener instrucciones).
No.7	<b>TIMER OFF (TEMPORIZADOR APAGADO)</b> Ajusta el temporizador para apagar la unidad (consulte <b>Cómo Utilizar las Funciones Básicas</b> para obtener instrucciones).
No.8	<b>SWING (OSCILACIÓN)</b> Inicia y detiene el movimiento horizontal de la rejilla. Mantenga pulsado durante 2 segundos para iniciar la función de giro automático de la rejilla vertical (algunas unidades).
No.9	<b>SLEEP(SUEÑO)</b> Permite ahorrar energía durante las horas de sueño .
No.10	<b>DIRECT (DIRECTO)</b> Sirve para ajustar la dirección del flujo de aire.
No.11	<b>CLEAN (LIMPIAR)</b> Se utiliza para iniciar/detener la función de autolimpieza o limpieza activa. (Depende del modelo, consulte el MANUAL DE FUNCIONAMIENTO E INSTALACIÓN DEL USUARIO).
No.12	<b>ECO (AHORRO DE ENERGÍA)</b> Permite acceder al modo de eficiencia energética.
No.13	<b>LOCK (BLOQUEO)</b> Pulse simultáneamente los botones DIRECT(DIRECTO) y TIMER OFF(TEMPORIZADOR APAGADO) durante 5 segundos para bloquear el teclado. Pulse los dos botones a la vez durante 2 segundos para desbloquear el teclado.
No.14	<b>LED DISPLAY (PANTALLA LED)</b> Enciende y apaga la pantalla LED de la unidad interior y el zumbador del aire acondicionado (según el modelo), lo que crea un entorno cómodo y silencioso.
No.15	<b>TURBO</b> Permite que la unidad alcance la temperatura preestablecida en el menor tiempo posible.

# FUNCIONES Y BOTONES

Antes de empezar a utilizar su nuevo aire acondicionado, asegúrese de familiarizarse con su control remoto. A continuación se ofrece una breve introducción al control remoto en sí. Para obtener instrucciones sobre el funcionamiento de su aire acondicionado, consulte la sección **Cómo Utilizar las Funciones Básicas** de este manual.



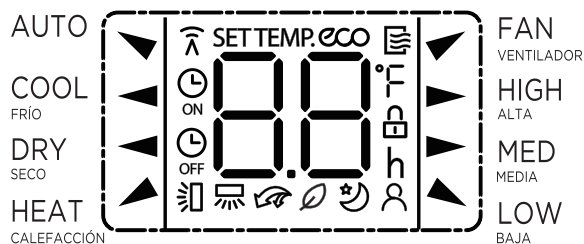
## Modelos:

RG51B(2)/E, RG51B(2)/EU1,  
RG51Y8(2)/E  
RG51B10(2)/E & RG51B10(2)/  
CE(20-28 C/68-82 F)  
RG51B(2)/CE & RG51B10(2)/  
CE(Modelos sólo frío, los  
modos AUTO y  
CALEFACCIÓN no están  
disponibles)

Descripción	
No.1	<b>ON/OFF(ENCENDIDO/APAGADO)</b> Encienda o apague la unidad.
No.2	<b>MODE (MODO)</b> Se <u>desplaza</u> por los modos de funcionamiento de la siguiente manera: <b>AUTO</b> → <b>COOL(FRÍO)</b> → <b>DRY(SECO)</b> → <b>HEAT (CALEFACCIÓN)</b> → <b>FAN(VENTILADOR)</b> <b>NOTA:</b> No seleccione el modo CALEFACCIÓN si el aparato que ha adquirido es del tipo sólo frío. El modo calor no es compatible con el aparato de sólo frío.
No.3	<b>FAN SPEED(VELOCIDAD DEL VENTILADOR)</b> Selecciona las velocidades del ventilador en el siguiente orden: <b>AUTO</b> → <b>LOW(BAJA)</b> → <b>MED(MEDIA)</b> → <b>HIGH(ALTA)</b>
No.4	<b>TEMP ▼</b> Disminuye la temperatura en incrementos de 1°C (1°F). La temperatura mínima es de 16°C (60°F).
No.5	<b>TEMP ▲</b> Aumenta la temperatura en incrementos de 1°C (1°F). La temperatura máxima es de 30 °C. <b>NOTA:</b> Pulse simultáneamente los botones ▼ & ▲ durante 3 segundos para alternar la visualización de la temperatura entre °C y °F.
No.6	<b>TIMER ON (TEMPORIZADOR ACTIVADO)</b> Ajusta el temporizador para encender la unidad (consulte Cómo utilizar las funciones básicas para obtener instrucciones).
No.7	<b>TIMER OFF (TEMPORIZADOR APAGADO)</b> Ajusta el temporizador para apagar la unidad (consulte <b>Cómo Utilizar las Funciones Básicas</b> para obtener instrucciones).
No.8	<b>SWING (OSCILACIÓN)</b> Inicia y detiene el movimiento horizontal de la rejilla. Mantenga pulsado durante 2 segundos para iniciar la función de giro automático de la rejilla vertical (algunas unidades).
No.9	<b>SLEEP(SUEÑO)</b> Permite ahorrar energía durante las horas de sueño .
No.10	<b>DIRECT (DIRECTO)</b> Sirve para ajustar la dirección del flujo de aire.
No.11	<b>CLEAN (LIMPIAR)</b> Se utiliza para iniciar/detener la función de autolimpieza o limpieza activa. (Depende del modelo, consulte el MANUAL DE FUNCIONAMIENTO E INSTALACIÓN DEL USUARIO).
No.12	<b>SHORT CUT (ATAJO)</b> Establece y activa tus preajustes favoritos.
No.13	<b>LOCK (BLOQUEO)</b> Pulse simultáneamente los botones DIRECT(DIRECTO) y TIMER OFF(TEMPORIZADOR APAGADO) durante 5 segundos para bloquear el teclado. Pulse los dos botones a la vez durante 2 segundos para desbloquear el teclado.
No.14	<b>LED DISPLAY (PANTALLA LED)</b> Enciende y apaga la pantalla LED de la unidad interior y el zumbador del aire acondicionado (según el modelo), lo que crea un entorno cómodo y silencioso.
No.15	<b>TURBO</b> Permite que la unidad alcance la temperatura preestablecida en el menor tiempo posible.

# INDICADORES DE PANTALLA REMOTA

La información se muestra cuando se enciende el control remoto.



## Modo de visualización

AUTO ▼ COOL ◀ FRIÓ DRY ◀ SECO HEAT ▲ CALEFACCIÓN FAN ▼ VENTILADOR



Se muestra cuando se transmiten datos.



Aparece cuando el control remoto está encendido.



Aparece cuando se ajusta la hora de encendido del temporizador.



Aparece cuando se ajusta la hora de APAGADO DEL TEMPORIZADOR.



Muestra la temperatura ajustada o la temperatura ambiente, o el tiempo en el ajuste TEMPORIZADOR.



Aparece cuando la función ECO está activada (en algunas unidades).



Indica que todos los ajustes actuales están bloqueados.



Aparece cuando la función I SENSE (SENSACIÓN) está activada.



Aparece cuando la función SLEEP (SUEÑO) está activada.



Aparece cuando la función FRESH (FRESCO) está activada (algunas unidades).



Aparece cuando la función TURBO está activada.



Pantalla horizontal de rejilla oscilante automática.



Pantalla oscilante automática de rejilla vertical (algunas unidades).

## Indicación de la velocidad del ventilador

- ▶ HIGH ALTA Velocidad Alta
- ▶ MED MEDIA Velocidad Media
- ▶ LOW BAJA Velocidad Baja
- SIN pantalla Velocidad Automática del Ventilador

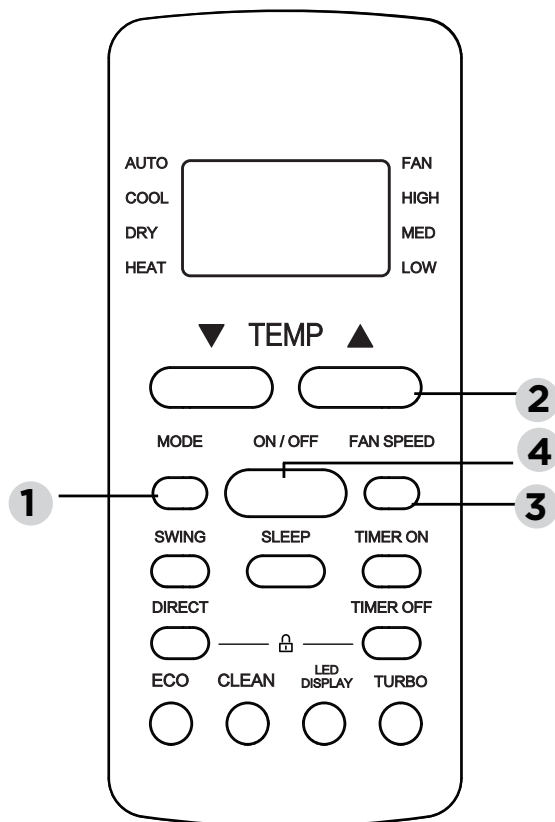
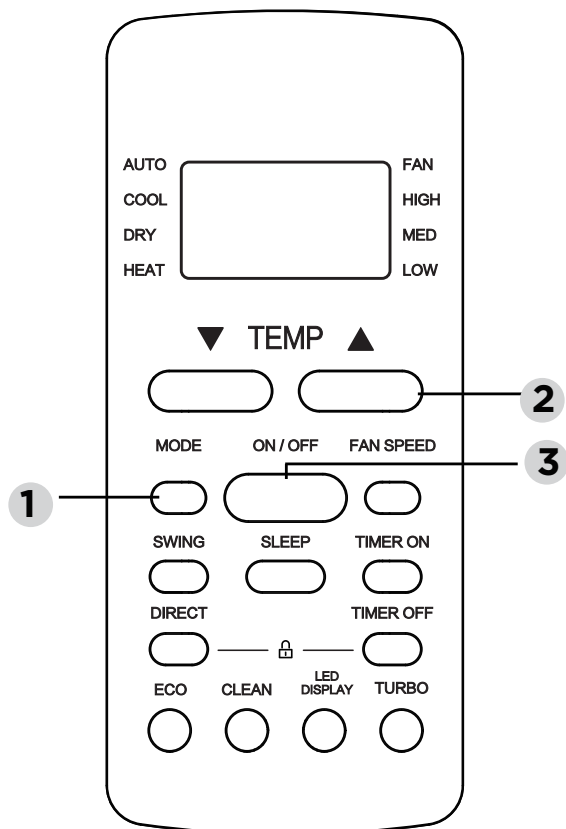
### NOTA:

Todos los indicadores mostrados en la figura sirven para una presentación clara. Sin embargo, durante el funcionamiento real, en la pantalla sólo se muestran los signos de función correspondientes.

# CÓMO UTILIZAR LAS FUNCIONES BÁSICAS

## Funcionamiento básico

**ATENCIÓN** Antes de utilizar el aparato, asegúrese de que esté enchufado y de que haya corriente.



## TEMPERATURA DE AJUSTE

El rango de temperatura de funcionamiento de las unidades es de 16-30°C (60-86°F)/20-28 °C(68-82 °F). Puede aumentar o disminuir la temperatura establecida en incrementos de 1°C (1°F).

## Modo AUTO

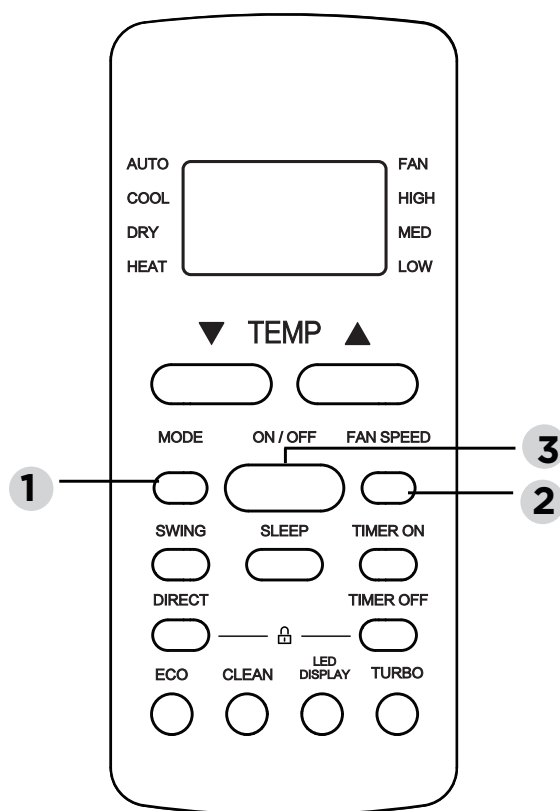
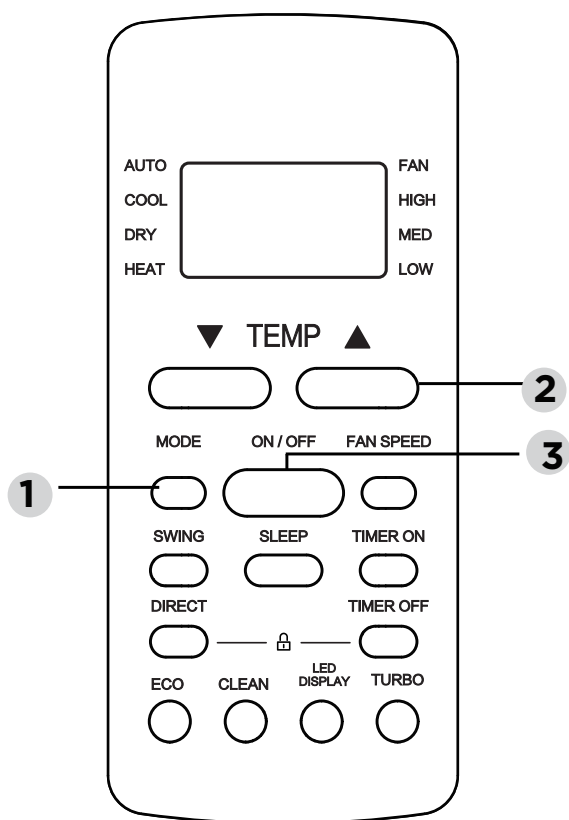
En el modo **AUTO**, la unidad seleccionará automáticamente el funcionamiento **COOL (FRÍO)**, **FAN (VENTILADOR)** o **HEAT (CALEFACCIÓN)** en función de la temperatura ajustada.

1. Pulse el botón **MODO** para seleccionar **AUTO**.
2. Ajuste la temperatura deseada con los botones **▲ TEMP** o **▼ TEMP**.
3. Pulse el botón **ON/OFF(Encendido/Apagado)** para encender la unidad.

**NOTA: FAN SPEED(VELOCIDAD DEL VENTILADOR)** no se puede ajustar en el modo **AUTO**.

## Modo COOL(FRÍO)

1. Pulse el botón **MODE(MODO)** para seleccionar el modo **COOL(FRÍO)**.
2. Ajuste la temperatura deseada con los botones **TEMP ▲** o **TEMP ▼**.
3. Pulse el botón **FAN(Ventilador)** para seleccionar la velocidad del ventilador en un rango de AU-100%.
4. Pulse el botón **ON/OFF(Encendido/Apagado)** para encender la unidad.



### Modo DRY (deshumidificación)

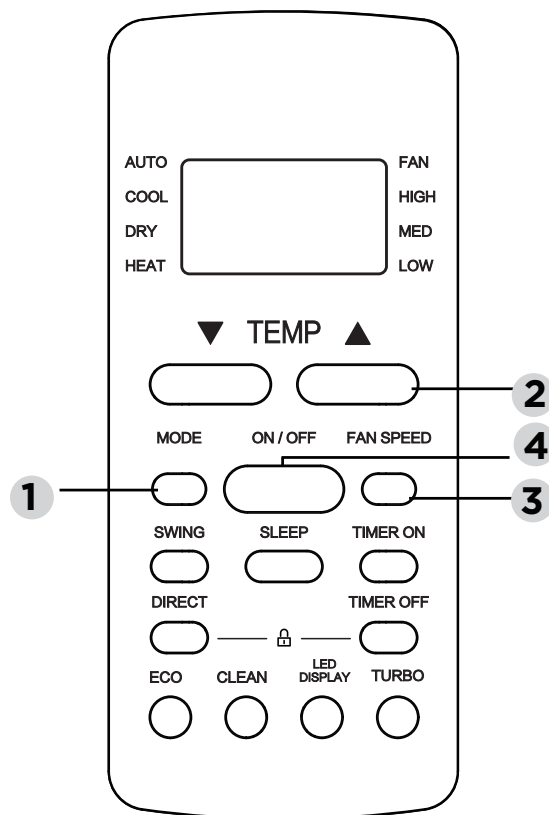
1. Press the **MODE** button to select **DRY**.
2. Ajuste la temperatura deseada con los botones **▲TEMP** o **▼TEMP**.
3. Pulse el botón **ON/OFF(ENCENDIDO/APAGADO)** para encender la unidad.

**NOTA:** **FAN SPEED(Velocidad del Ventilador)** no se puede cambiar en modo **DRY(Seco)**.

### Modo FAN(Ventilador)

1. Pulse el botón **MODE(MODO)** para seleccionar el **modo FAN(VENTILADOR)**.
2. Pulse el botón **FAN(Ventilador)** para seleccionar la velocidad del ventilador en un rango de AU-100%.
3. Pulse el botón **ON/OFF(Encendido/Apagado)** para encender la unidad.

**NOTA:** No puede ajustar la temperatura en el modo **FAN(VENTILADOR)**. Como resultado, la pantalla LCD de su control remoto no mostrará la temperatura.



## Modo HEAT(CALEFACCIÓN)

1. Pulse el botón **MODO** para seleccionar el modo **HEAT(CALEFACCIÓN)**.
2. Ajuste la temperatura deseada con los botones **TEMP ^** o **TEMP v**.
3. Pulse el botón **FAN(VENTILADOR)** para seleccionar la velocidad del ventilador en un rango de AU-100%.
4. Pulse el botón **ON/OFF( ENCENDIDO/APAGADO)** para encender la unidad.

**NOTA:** Cuando la temperatura exterior desciende, el rendimiento de la función CALEFACCIÓN de su unidad puede verse afectado. En tales casos, recomendamos utilizar este aire acondicionado junto con otros aparatos de calefacción.

## Ajuste del TEMPORIZADOR

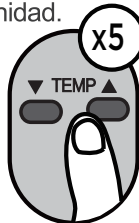
**TIMER ON/OFF(temporizador de encendido/apagado)** - Ajuste la cantidad de tiempo después del cual la unidad se encenderá/apagará automáticamente.

### Ajuste de TIMER ON(temporizador encendido)

Pulse el botón TIMER ON para iniciar la secuencia de tiempo de encendido.



Pulse el botón Temp. arriba o abajo durante varias veces para ajustar la hora deseada de encendido de la unidad.



Apunte el control remoto a la unidad y espere 1seg, el TIMER ON (TEMPORIZADOR ENCENDIDO) se activará.

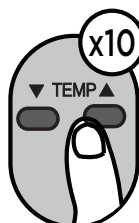


### Ajuste de TIMER OFF(temporizador apagado)

Pulse el botón TIMER OFF para iniciar la secuencia de tiempo de apagado.



Pulse el botón Temp. arriba o abajo varias veces para ajustar la hora deseada de apagado de la unidad.



Apunte el control remoto a la unidad y espere 1seg, el TIMER OFF(TEMPORIZADOR ENCENDIDO) se activará.

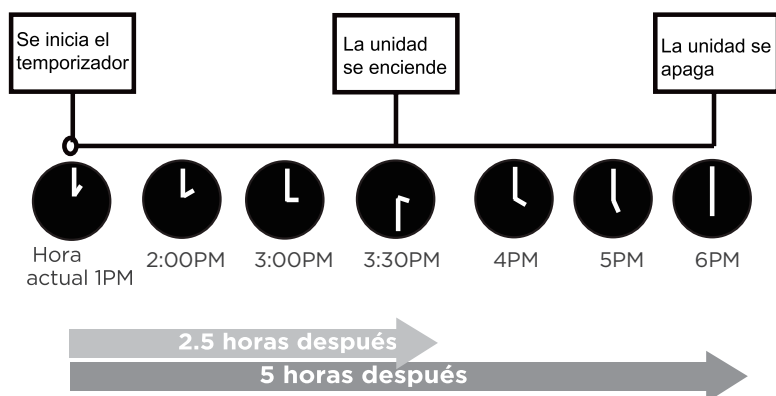
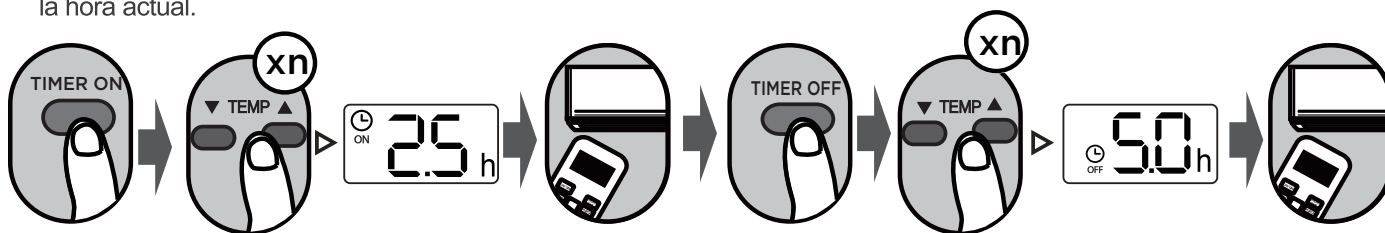


## NOTA

1. Cuando ajuste el TIMER ON o TIMER OFF, el tiempo aumentará en incrementos de 30 minutos con cada pulsación, hasta 10 horas. Después de 10 horas y hasta 24, aumentará en incrementos de 1 hora. (Por ejemplo, pulse 5 veces para obtener 2.5h, y pulse 10 veces para obtener 5h.) El temporizador vuelve a 0.0 después de 24.
2. Cancele cualquiera de las funciones ajustando su temporizador a 0.0h.

### Ajuste de TIMER ON Y OFF(temporizador encendido y apagado) (ejemplo)

Tenga en cuenta que los periodos de tiempo que establezca para ambas funciones se refieren a horas posteriores a la hora actual.

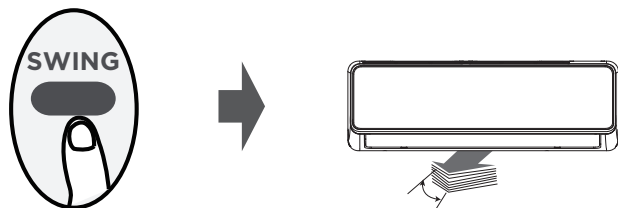


Ejemplo: Si el temporizador actual esta a la 1:00PM, para ajustar el temporizador como los pasos anteriores, la unidad se encenderá 2.5h más tarde (3:30PM) y se apagará a las 6:00PM.

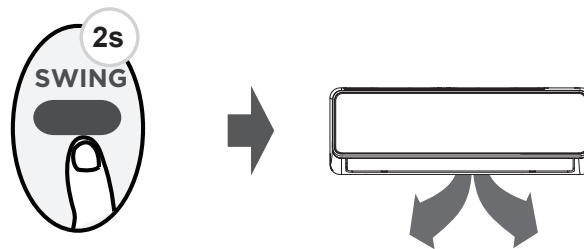
# CÓMO UTILIZAR LAS FUNCIONES AVANZADAS

## Función de oscilación

Pulse el botón Swing(Osilación)

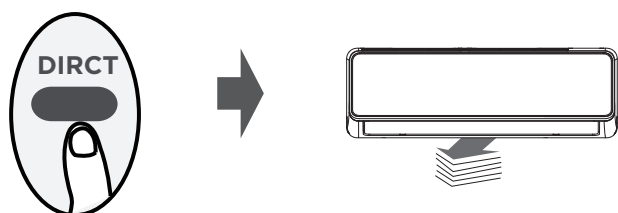


La rejilla horizontal subirá y bajará automáticamente al pulsar el botón Swing(Osilación). Vuelva a pulsarlo para que se detenga.



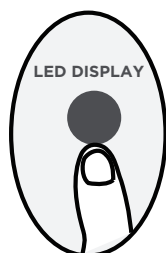
Manteniendo pulsado este botón más de 2 segundos, se activa la función de oscilación vertical de la rejilla. (Depende del modelo)

## Dirección del flujo de aire



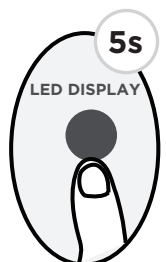
Cada vez que pulse el botón, la rejilla se ajustará 6°. Pulse el botón hasta alcanzar la dirección que prefiera.

## PANTALLA LED



Pulse el botón LED

Pulse este botón para encender y apagar la pantalla de la unidad interior.



Pulse este botón más de 5 segundos(algunas unidades)

Si mantiene pulsado este botón durante más de 5 segundos, la unidad interior mostrará la temperatura ambiente real. Si vuelve a pulsarlo durante más de 5 segundos, volverá a mostrar la temperatura de ajuste.

## Función ECO(AHORRO DE ENERGÍA)



Pulse este botón en el modo enfriamiento para entrar en el modo de eficiencia energética (para los modelos RG51A(2)/E, RG51A(2)/EU1, RG51A(2)/CE, RG51A10(2)/E, RG51Y7(2)/E).

**Nota:** Esta función sólo está disponible en **modo Enfriamiento**.

En modo enfriamiento, pulse este botón, el control remoto ajustará la temperatura automáticamente a 24°C/75°F, velocidad del ventilador de Auto para ahorrar energía (sólo cuando la temperatura ajustada sea inferior a 24°C/75°F). Si la temperatura ajustada es superior a 24°C/75°F, pulse el botón ECO, la velocidad del ventilador cambiará a Auto, la temperatura ajustada permanecerá sin cambios.

### NOTA:

Si se pulsa el botón ECO, se modificará el modo o se ajustará la temperatura a menos de 24°C/75°F, se detendrá el funcionamiento ECO. En el modo ECO, la temperatura de ajuste debe ser igual o superior a 24°C/75°F, ya que podría producirse un enfriamiento insuficiente. Si se siente incómodo, pulse de nuevo el botón ECO para detenerlo.

## Función SHORTCUT(ATAJO)



Se utiliza para restaurar los ajustes actuales o reanudar los ajustes anteriores. (Para los modelos RG51B(2)/E, RG51B(2)/EU1, RG51B(2)/CE, RG51B10(2)/E, RG51B10(2)/CE, RG51Y8(2)/E)

Si pulsa este botón cuando el control remoto este encendido, el sistema volverá automáticamente a los ajustes anteriores, incluidos el modo de funcionamiento, la temperatura de ajuste, el nivel de velocidad del ventilador y la función de suspensión (si está activada).

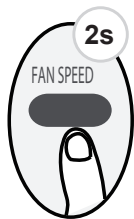
Si se pulsa durante más de 2 segundos, el sistema restablecerá automáticamente los ajustes de funcionamiento actuales, incluidos el modo de funcionamiento, la temperatura de ajuste, el nivel de velocidad del ventilador y la función Sleep(Sueño) (si está activada).

## Función SLEEP(SUEÑO)



La función SLEEP(SUEÑO) se utiliza para reducir el consumo de energía mientras usted duerme (y no necesita los mismos ajustes de temperatura para mantenerse cómodo). Esta función sólo puede activarse a través del control remoto. La función Sleep(Sueño) no está disponible en los modos Fan(Ventilador) o Dry(Seco). Consulte el MANUAL DEL PROPIETARIO para obtener más información.

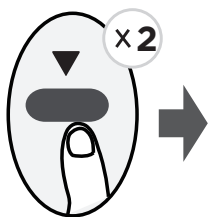
## Función Silence( Silencio)



Mantenga pulsado el botón Fan durante más de 2 segundos para activar/desactivar la función Silence(Silencio) (algunas unidades).

Debido a la baja frecuencia de funcionamiento del compresor, la capacidad de enfriamiento y calefacción puede ser insuficiente. Pulse el botón ON/OFF, Mode, Sleep, Turbo o Clean/Fresh durante el funcionamiento para cancelar la función silence (silencio).

## Función FP



La unidad funcionará a alta velocidad del ventilador (mientras el compresor esté encendido) con la temperatura ajustada automáticamente a 8°C /46°F.

**Nota:** Esta función es sólo para el aire acondicionado con bomba de calor.

Pulse este botón 2 veces durante un segundo en el modo HEAT y con una temperatura de 17°C /62°F para activar la función FP.

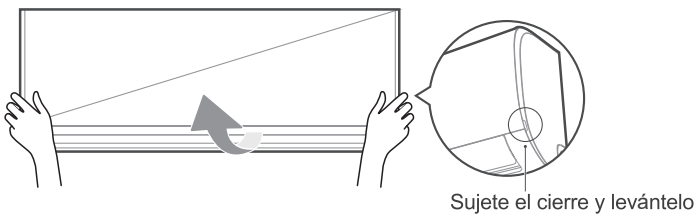
Pulse los botones On/Off, Sleep, Mode, Fan y Temp. durante el funcionamiento para cancelar esta función.

# LIMPIEZA Y MANTENIMIENTO

## ⚠ PRECAUCIÓN

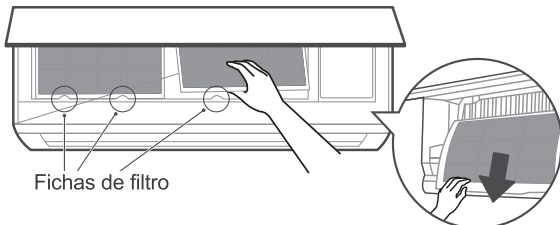
- La eficiencia de enfriamiento de su unidad y su salud se dañarían por el Aire Acondicionado obstruido, Asegúrese de limpiar el filtro cada dos semanas.
- **APAGUE** siempre el sistema de aire acondicionado y desconecte la fuente de alimentación antes de limpiarlo o realizar tareas de mantenimiento.
- **No** toque el filtro de ambientación (Plasma) al menos 10 minutos después de apagar la unidad.
- Utilice únicamente un paño suave y seco para limpiar la unidad. Puede utilizar un paño empapado en agua tibia para limpiarlo si la unidad está especialmente sucia.
- **No** utilice productos químicos ni paños tratados químicamente para limpiar la unidad.
- **No** utilice benceno, disolvente de pintura, polvo de pulir u otros disolventes para limpiar la unidad. Pueden agrietar o deformar la superficie de plástico.
- **No** utilice agua a más de 40°C (104°F) para limpiar el panel frontal. Esto puede causar que el panel se deforme o se decolore.

## Limpieza de la unidad interior, filtro de aire



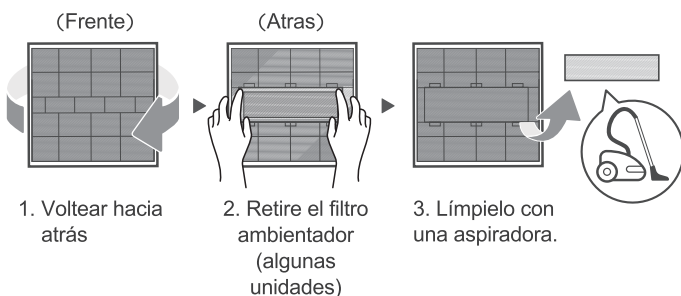
### Paso 1:

Levante el panel frontal de la unidad interior. En el caso de la unidad con varilla de soporte, utilícela para apuntalar el panel frontal.



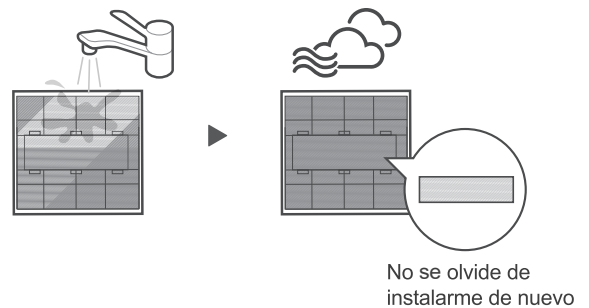
### Paso 2:

Primero presione la pestaña del extremo del filtro para aflojar la hebilla, levántela y, a continuación, tire de ella hacia usted.



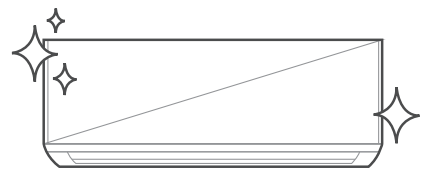
### Paso 3:

Si su filtro tiene un filtro ambientador pequeño, despréndalo del filtro más grande. Limpie este filtro ambientador con una aspiradora de mano.



### Paso 4:

Limpie el filtro de aire grande con agua tibia y jabón. Asegúrese de utilizar un detergente suave. Aclare el filtro con agua limpia y sacuda el exceso de agua. Séquelo en un lugar fresco y seco, y evite exponerlo a la luz solar directa.



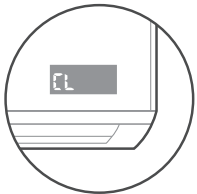
### Paso 5:

Cuando esté seco, vuelva a enganchar el filtro ambientador en el filtro más grande y, a continuación, deslícelo de nuevo en la unidad interior. Por último, cierre el panel frontal de la unidad interior.

## ⚠ PRECAUCIÓN

- Antes de cambiar el filtro o limpiarlo, apague la unidad y desconecte su fuente de alimentación.
- Cuando retire el filtro, no toque las partes metálicas de la unidad. Los bordes metálicos afilados pueden cortarle.
- No utilice agua para limpiar el interior de la unidad. Esto puede dañar el aislamiento y provocar una descarga eléctrica.
- No exponga el filtro a la luz directa del sol cuando se seque. Esto puede encoger el filtro.
- Cualquier mantenimiento y limpieza de la unidad exterior debe ser realizado por un distribuidor autorizado o un proveedor de servicios autorizado.
- Cualquier reparación de la unidad debe ser realizada por un distribuidor autorizado o un proveedor de servicios autorizado.

## Recordatorios del filtro de aire (opcional)



Pantalla de visualización: "CL"

### Recordatorio de limpieza del filtro de aire

- Después de 240 horas de uso, la pantalla de visualización de la unidad interior mostrará "CL". Esto es un recordatorio para limpiar su filtro. Después de 15 segundos, la unidad volverá a la pantalla anterior.
- Para restablecer el recordatorio, pulse el botón LED del control remoto 4 veces, o pulse el botón CONTROL MANUAL 3 veces. Si no restablece el recordatorio, el indicador "CL" volverá a parpadear cuando reinicie la unidad.



Pantalla de visualización: "nF"

### Recordatorio de cambio de filtro de aire

- Después de 2,880 horas de uso, en la pantalla de visualización de la unidad interior parpadeará "nF". Esto es un recordatorio para reemplazar su filtro. Después de 15 segundos, la unidad volverá a la pantalla anterior.
- Para restablecer el recordatorio, pulse el botón LED del control remoto 4 veces, o pulse el botón CONTROL MANUAL 3 veces. Si no restablece el recordatorio, el indicador "nF" volverá a parpadear cuando reinicie la unidad.

## Mantenimiento de su aire acondicionado.

### Mantenimiento Largos periodos de inactividad

Si tiene previsto no utilizar el aire acondicionado durante un periodo prolongado de tiempo, haga lo siguiente:



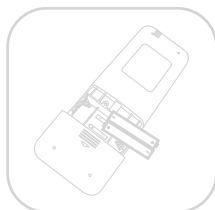
Limpie todos los filtros



Encienda la función FAN (Ventilador) hasta que la unidad se seque completamente.



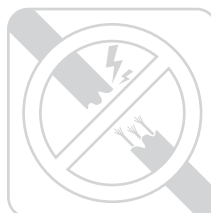
Apague la unidad y desconecte la alimentación



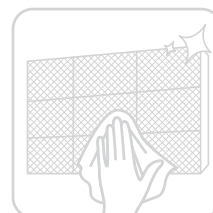
Retire las baterías del control remoto

### Mantenimiento - Inspección pretemporada

Después de largos periodos de inactividad, o antes de periodos de uso frecuente, haga lo siguiente:



Compruebe si hay cables dañados



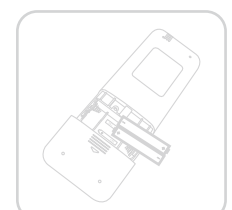
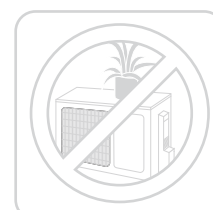
Limpie todos los filtros



Compruebe si hay fugas



Asegúrese de que nada bloquee las entradas y salidas de aire.



Sustituya las baterías

# SOLUCIÓN DE PROBLEMAS

## PRECAUCIÓN

Si se produce alguna de las siguientes situaciones, apague inmediatamente el equipo.

- El cable de alimentación está dañado o anormalmente caliente.
- Se percibe olor a quemado.
- La unidad emite sonidos fuertes o anormales.
- Se funde un fusible o el disyuntor se activa con frecuencia.
- Cae agua u otros objetos dentro o fuera del equipo.

**NO INTENTE REPARARLOS USTED MISMO. PÓNGASE EN CONTACTO INMEDIATAMENTE CON UN SERVICIO TÉCNICO AUTORIZADO.**

## Problemas comunes

Los siguientes problemas no constituyen una avería y, en la mayoría de los casos, no requieren reparación.

Situación	Posibles causas
<b>El equipo no se enciende al pulsar el botón ON/OFF</b>	La unidad tiene una función de protección de 3 minutos que evita que la unidad se sobrecargue. La unidad no puede reiniciarse en los tres minutos siguientes a su apagado.
<b>El equipo pasa del modo COOL(FRÍO)/HEAT(CALEFACCIÓN) al modo FAN (VENTILADOR).</b>	<p>La unidad puede cambiar su ajuste para evitar que se forme escarcha en la unidad. Una vez que aumente la temperatura, la unidad volverá a funcionar en el modo seleccionado anteriormente.</p> <p>Se ha alcanzado la temperatura ajustada, momento en el que la unidad apaga el compresor. La unidad seguirá funcionando cuando la temperatura fluctue de nuevo.</p>
<b>La unidad interior emite niebla blanca</b>	En las regiones húmedas, una gran diferencia de temperatura entre el aire de la habitación y el aire acondicionado puede provocar niebla blanca.
<b>Tanto la unidad interior como la exterior emiten niebla blanca</b>	Cuando la unidad se reinicia en modo HEAT(CALEFACCIÓN) después de la descongelación, es posible que se emita niebla blanca debido a la humedad generada por el proceso de descongelación.
<b>La unidad interior hace ruidos</b>	<p>Cuando la rejilla vuelve a su posición, puede producirse un ruido de aire.</p> <p>Puede producirse un chirrido después de hacer funcionar la unidad en modo HEAT(CALEFACCIÓN) debido a la expansión y contracción de las piezas de plástico de la unidad.</p>
<b>Tanto la unidad interior como la exterior hacen ruido.</b>	Silbido bajo durante el funcionamiento: Esto es normal y está causado por el gas refrigerante que fluye a través de las unidades interior y exterior.
	El sistema emite un silbido bajo cuando arranca, dejar de funcionar o cuando se está descongelando: Este ruido es normal y se debe a que el gas refrigerante se detiene o cambia de dirección.
	Sonido chirriante: La dilatación y contracción normales de las piezas de plástico y metal provocadas por los cambios de temperatura durante el funcionamiento pueden causar chirridos.

Asunto	Posibles causas
La unidad exterior hace ruidos	La unidad emitirá diferentes sonidos en función de su modo de funcionamiento actual.
La unidad interior o exterior emite polvo.	La unidad puede acumular polvo durante largos periodos de inactividad, que se emitirá al encenderla. Esto puede mitigarse cubriendo la unidad durante largos periodos de inactividad.
La unidad emite mal olor	La unidad puede absorber olores del entorno (como muebles, cocina, cigarrillos, etc.) que se emitirán durante el funcionamiento.
	Los filtros de la unidad se han llenado de moho y deben limpiarse.
El ventilador de la unidad exterior no funciona	Durante el funcionamiento, la velocidad del ventilador se controla para optimizar el funcionamiento del equipo.
El funcionamiento es errático, impredecible o la unidad no responde.	Las interferencias de las torres de telefonía móvil y los amplificadores remotos pueden hacer que la unidad no funcione correctamente. En este caso, pruebe lo siguiente: <ul style="list-style-type: none"> <li>• Desconecte la alimentación y vuelva a conectarla.</li> <li>• Pulse el botón ON/OFF del control remoto para reiniciar el funcionamiento.</li> </ul>

**NOTA:** Si el problema persiste, póngase en contacto con un distribuidor local o con el centro de atención al cliente más cercano. Facilíteles una descripción detallada de la avería de la unidad, así como el número de modelo.



## PRECAUCIÓN


Cuando se produzcan problemas, compruebe los siguientes puntos antes de ponerse en contacto con una empresa de reparaciones.

Problema	Posibles causas	Solución
Rendimiento de refrigeración deficiente	El ajuste de temperatura puede ser superior a la temperatura ambiente	Baje la temperatura
	El intercambiador de calor de la unidad interior o exterior está sucio.	Limpie el intercambiador de calor afectado
	El filtro de aire está sucio	Retire el filtro y límpielo siguiendo las instrucciones.
	La entrada o salida de aire de cualquiera de las unidades está bloqueada.	Apague la unidad, retire la obstrucción y vuelva a encenderla.
	Puertas y ventanas abiertas	Asegúrese de que todas las puertas y ventanas están cerradas mientras utiliza la unidad.
	La luz solar genera un calor excesivo	Cierre las ventanas y las cortinas durante los periodos de mucho calor o sol.
	Demasiadas fuentes de calor en la habitación (personas, ordenadores, aparatos electrónicos, etc.)	Reduzca la cantidad de fuentes de calor
	Bajo nivel de refrigerante debido a una fuga o a un uso prolongado	Compruebe si hay fugas, vuelva a sellar si es necesario y rellene refrigerante.
La función SILENCE(SILENCIO) está activada (función opcional)	La función SILENCE(SILENCIO) puede disminuir el rendimiento del producto al reducir la frecuencia de funcionamiento. Desactive la función SILENCE(SILENCIO).	

Problema	Posibles causas	Solución
<b>La unidad no funciona</b>	Fallo de alimentación.	Esperar a que se restablezca el suministro eléctrico.
	Se desconecta la alimentación.	Conecte la alimentación.
	El fusible está quemado.	Sustituya el fusible.
	Las baterías del control remoto están agotadas.	Reemplace las baterías.
	Se ha activado la protección de 3 minutos de la Unidad.	Espere tres minutos después de reiniciar la unidad.
	Temporizador activado.	Apague el temporizador.
<b>La unidad arranca y se para con frecuencia</b>	Hay demasiado o muy poco refrigerante en el sistema.	Compruebe si hay fugas y recargue el sistema con refrigerante.
	Ha entrado gas incompresible o humedad en el sistema.	Evacúe y recargue el sistema con refrigerante.
	El compresor está roto.	Reemplace el compresor.
	La tensión es demasiado alta o demasiado baja.	Instale un manostato para regular la tensión.
<b>Rendimiento deficiente de la calefacción</b>	La temperatura exterior es extremadamente baja.	Utilice un dispositivo de calefacción auxiliar
	El aire frío entra por puertas y ventanas.	Asegúrese de que todas las puertas y ventanas están cerradas durante el uso
	Bajo nivel de refrigerante debido a una fuga o a un uso prolongado.	Compruebe si hay fugas, vuelva a sellar si es necesario y rellene refrigerante.
<b>Las luces indicadoras continúan parpadeando.</b>	<p>La unidad puede dejar de funcionar o seguir funcionando de forma segura. Si los indicadores luminosos siguen parpadeando o aparecen códigos de error, espere unos 10 minutos. Es posible que el problema se resuelva por sí solo. Si no es así, desconecte la alimentación y vuelva a conectarla. Encienda la unidad. Si el problema persiste, desconecte la alimentación y póngase en contacto con el centro de atención al cliente más cercano.</p>	
<p><b>El código de error aparece y comienza con las siguientes letras en la pantalla de la unidad interior:</b></p> <ul style="list-style-type: none"> <li>• E(x), P(x), F(x)</li> <li>• EH(xx), EL(xx), EC(xx)</li> <li>• PH(xx), PL(xx), PC(xx)</li> </ul>		

**NOTA:** Si el problema persiste después de realizar las comprobaciones y diagnósticos anteriores, apague la unidad inmediatamente y póngase en contacto con un centro de servicio autorizado.

# MARCAS COMERCIALES, DERECHOS DE AUTOR DECLARACIÓN LEGAL

 El logotipo, las marcas denominativas, el nombre comercial, la imagen comercial y todas las versiones de los mismos son activos valiosos del Grupo Midea y/o sus filiales ("Midea"), sobre los que Midea posee marcas comerciales, derechos de autor y otros derechos de propiedad intelectual, así como todo el fondo de comercio derivado del uso de cualquier parte de una marca comercial de Midea. El uso de la marca registrada de Midea con fines comerciales sin el consentimiento previo por escrito de Midea puede constituir una infracción de la marca registrada o competencia desleal en violación de los derechos de propiedad intelectual de Midea o competencia desleal en violación de las leyes pertinentes.

Este manual ha sido creado por Midea y Midea se reserva todos los derechos de autor del mismo. Ninguna entidad o persona puede utilizar, duplicar, modificar, distribuir total o parcialmente este manual, ni agruparlo o venderlo con otros productos sin el consentimiento previo por escrito de Midea.

Todas las funciones e instrucciones descritas estaban actualizadas en el momento de imprimir este manual. No obstante, el producto real puede variar debido a la mejora de sus funciones y diseños.

## ELIMINACIÓN Y RECICLAJE

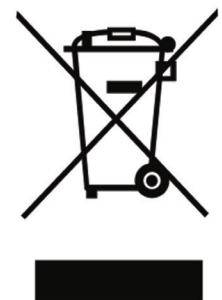
### Instrucciones importantes para el medio ambiente (Directrices europeas de eliminación)

Cumplimiento de la Directiva WEEE y eliminación del producto usado:

Este producto cumple con la Directiva WEEE de la UE (2012/19/UE). Este producto lleva un símbolo de clasificación de residuos de aparatos eléctricos y electrónicos ("WEEE", por sus siglas en inglés).

Este símbolo indica que este producto no debe desecharse con otros residuos domésticos al final de su vida útil. El equipo usado debe devolverse a un punto de recolección oficial para el reciclaje de aparatos eléctricos y electrónicos. Para encontrar estos sistemas de recolección, póngase en contacto con las autoridades

Cada hogar desempeña un papel importante en la recuperación y el reciclaje de los aparatos viejos. La eliminación adecuada de los aparatos usados ayuda a evitar posibles consecuencias negativas para el medio ambiente y la salud humana.



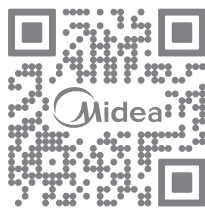
# AVISO SOBRE PROTECCIÓN DE DATOS

Para la prestación de los servicios acordados con el cliente, nos comprometemos a cumplir sin restricciones todas las estipulaciones de la legislación aplicable en materia de protección de datos, en función de los países acordados en los que se prestarán los servicios al cliente, así como, en su caso, el Reglamento General de Protección de Datos (RGPD) de la UE.

En general, nuestros datos se procesan para cumplir nuestra obligación contractual con usted y por razones de seguridad del producto, para salvaguardar sus derechos en relación con la garantía y las cuestiones de registro del producto. En algunos casos, pero solo si se garantiza una protección de datos adecuada, los datos personales podrían transferirse a destinatarios situados fuera del Espacio Económico Europeo.

Si lo desea, puede solicitar más información. Puede ponerse en contacto con nuestro responsable de protección de datos a través de **MideaDPO@midea.com**. Para ejercer sus derechos, como el derecho a oponerse al tratamiento de sus datos personales con fines de marketing directo, póngase en contacto con nosotros a través de **MideaDPO@midea.com**. Para obtener más información, siga el código QR.

El diseño y las especificaciones están sujetos a cambios sin previo aviso para mejorar el producto. Consulte con la agencia de ventas o el fabricante para obtener más detalles. Cualquier actualización del manual se cargará en el sitio web de servicio; consulte la última versión.



[www.midea.com/mx](http://www.midea.com/mx)

© Midea 2022 todos los derechos reservados

IMPORTADO POR: MIDEA MÉXICO, S. DE R.L. DE C.V.  
Avenida Revolución 2703-1 Edificio 2 Piso 8,  
Colonia Ladrillera, Monterrey, Nuevo León C.P.64830

16122000A78608